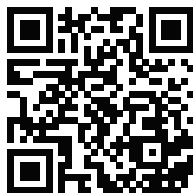


Дизайн. Унікальність. Інновації

Технічна  
підтримка



Дизайн. Унікальність. Інновації

# ML-30CRHD

Панель виклику  
з вбудованим  
зчитувачем  
безконтактних карт



AHD 1080P  
(2 MP)



Mifare



Дякуємо за вибір  
нашого обладнання

Інструкція з експлуатації

**SLINEX**

**SLINEX**

## Вказівки з техніки безпеки

Прочитайте та збережіть цю інструкцію.

Усі роботи, пов'язані з установкою цього продукту, повинні виконуватися кваліфікованим спеціалістом.

Дотримуйтесь температурного режиму, використовуйте прилад при температурі від  $-40$  до  $+50$  °C.

Прилад потрібно встановлювати на поверхнях, які не підлягають вібраціям та ударним навантаженням.

Встановлюйте прилад на безпечній відстані від відкритих джерел тепла, таких як радіатори, обігрівачі та печі.

Допускається встановлення приладу поряд з іншими пристроями побутової електроніки, якщо температура оточуючого середовища не перевищує вищевказаних температурних показників.

Пристрій необхідно захистити від впливу природних явищ, таких як: пряме сонячне світло, вода (дощ) або сніг.

Не використовуйте агресивні або абразивні миючі засоби для очищення корпусу пристрою. Використовуйте м'яку вологу серветку для видалення стійких забруднень.

## Захист оточуючого середовища



Якщо ви бачите це позначення на етикетці, не викидайте цей прилад з промисловими та харчовими відходами. У деяких регіонах створені системи для збору та утилізації електронного обладнання. Зв'яжіться з місцевими органами влади для отримання інформації про утилізацію у вашому регіоні.

## Авторські права та обмеження відповідальності

Усі права захищені. Жодна частина цієї публікації не може бути відтворена в будь-якій формі та будь-якими засобами, перекладена іншою мовою, перероблена в будь-якій іншій формі, зберігатися в пошуковій системі або передаватися будь-якими іншими засобами, включаючи електронні та механічні.

Заборонений запис та ксерокопіювання без попереднього письмового дозволу власника.

### Увага!



Зважаючи на регулярне проведення робіт по модернізації та покращенню функціональності обладнання, зовнішній вигляд, технічні характеристики і функціональність можуть змінюватися без попереднього повідомлення.

Дана інструкція користувача може містити неточності або друкарські помилки. Виробник залишає за собою право вносити зміни до інструкції, а також до комплектації та/або загального опису виробу.

## Зміст

1. Комплект поставки.....	4
2. Характеристики.....	4
3. Опис.....	5
4. Схеми підключення.....	8
5. Монтаж.....	10
6. Програмування панелі.....	12
6.1. Повне скидання налаштувань.....	12
6.2. Зміна пароля адміністратора.....	12
6.3. Додавання кодів доступу.....	13
6.4. Видалення кодів доступу.....	14
6.5. Додавання карт доступу.....	15
6.6. Видалення карт доступу.....	16
6.7. Налаштування підсвітки клавіатури.....	17
7. Схема режимів.....	18
8. Умови гарантії.....	19

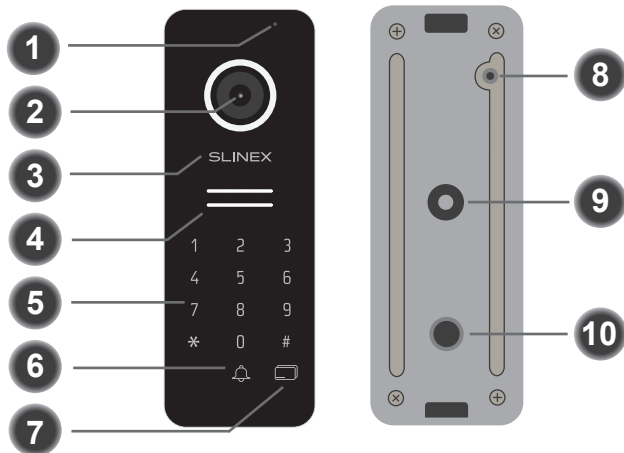
## 1. Комплект поставки

Панель виклику ML-30CRHD - 1 шт.  
 Адаптер живлення - 1 шт.  
 Безконтактні ключі - 5 шт.  
 Кутовий кронштейн - 1 шт.  
 Накладний кронштейн - 1шт.  
 Комплект саморізів та дюбелів для монтажу - 1 компл.  
 Інструкція з експлуатації - 1 шт.

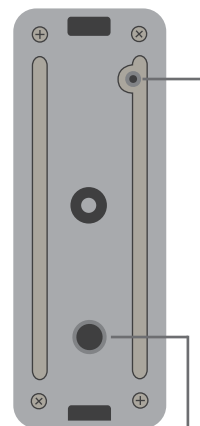
## 2. Характеристики

СЕНСОР	ТИП ВСТАНОВЛЕННЯ
1/3" CMOS (1280×720 пікселів)	Накладний
ТИП ВІДЕОСИГНАЛУ	НАПРУГА ЖИВЛЕННЯ
AHD 1080p (2 Мп), AHD 720p (1 Мп) або CVBS (PAL)	Постійна, +12 В від комплектного блоку живлення
КУТ ОГЛЯДУ	СПОЖИВАННЯ В РОБОЧОМУ РЕЖИМІ
115°	Максимальний струм - 300 мА (4 Вт)
ТИП ПІДСВІЧУВАННЯ	РОЗМІРИ
Інфрачервоне, дистанція 1,5 м.	48×113×19 мм
КОНТРОЛЬ ДОСТУПУ	РОБОЧА ТЕМПЕРАТУРА
Кarti Mifare, до 200 штук або цифровий код, до 200 кодів	-40 ... +50 °С

## 3. Опис



- 1 Мікрофон
- 2 Відеокамера
- 3 Нічна інфрачервона підсвітка
- 4 Динамік
- 5 Кодонабірна панель
- 6 Кнопка виклику
- 7 Зчитувач безконтактних карт
- 8 Кнопка перемикання режимів відеокамери
- 9 Комутаційний кабель
- 10 Кнопка скидання налаштувань зчитувача, потенціометри регулювання часу відчинення замка та гучності динаміка



Відеокамера панелі виклику може працювати в трьох режимах: аналоговий CVBS (PAL), AHD (720p) або AHD (1080p).

Для послідовного перемикання режимів в процесі перегляду панелі натисніть і утримуйте кнопку під резиновою заглушкою до увімкнення потрібного режиму. При цьому відбувається перехід від одного режиму до іншого, в наступній послідовності:

PAL → AHD (720p) → AHD (1080p) → PAL → ...

Потенціометр регулювання часу спрацювання реле замка (від 2 до 10 секунд)

10 с.

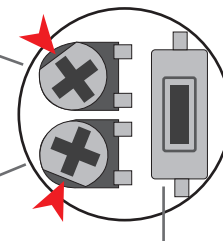
6 с.

2 с.

Потенціометр регулювання гучності динаміка панелі

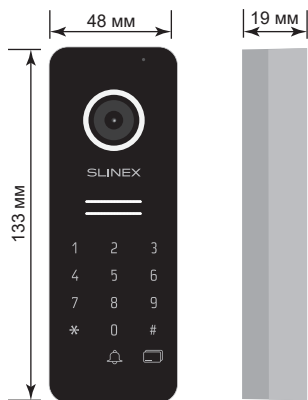
Мін.

Макс.



Кнопка «скидання налаштувань» панелі

\* поточне положення потенціометра визначається зрізом на його зовнішній частині і позначено червоною стрілкою на малюнку вище



### Кольори дротів

<b>Червоний</b>	Живлення (до домофона)
<b>Чорний</b>	Земля (до домофона)
<b>Жовтий</b>	Відео (до домофона)
<b>Білий</b>	Аудіо (до домофона)
<b>Синій</b>	Загальний контакт реле замку
<b>Коричневий</b>	Н.В. контакт реле замку
<b>Зелений</b>	Н.З. контакт реле замку
<b>Фіолетовий</b>	Пряме підключення ел.-мех. замку
<b>Помаранчевий</b>	Кнопка виходу
<b>Сірий</b>	Живлення, +12V від зовн. адаптера живлення

## 4. Схеми підключення

Схема 1. Підключення панелі ML-30CRHD до домофона з прямим підключенням електромеханічного замку.

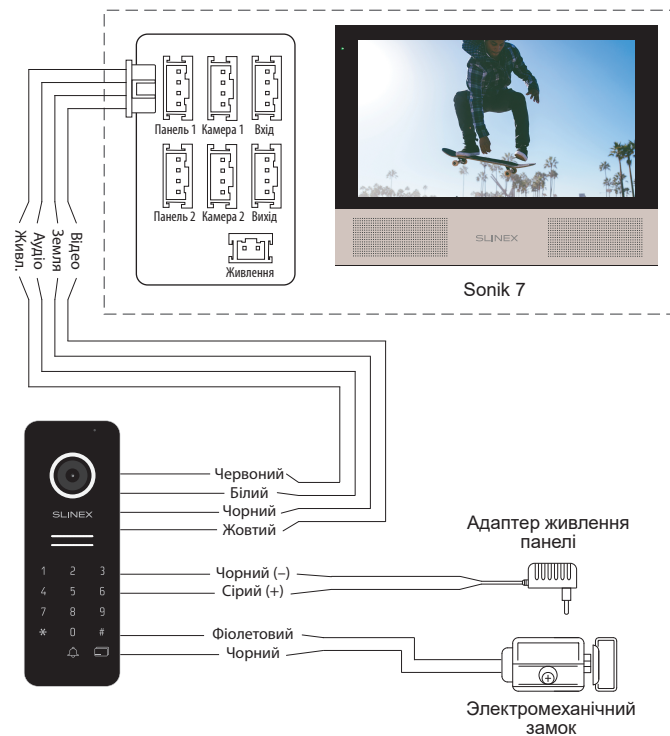


Схема 2. Підключення електромеханічного замку за допомогою окремого блока живлення.

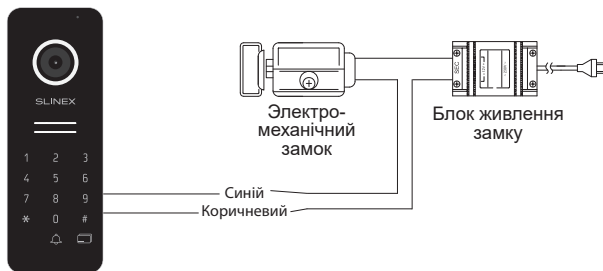
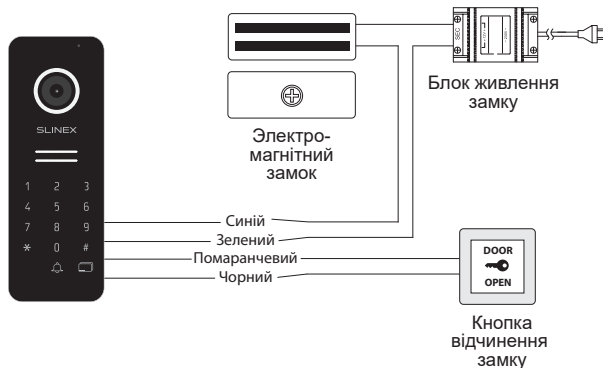
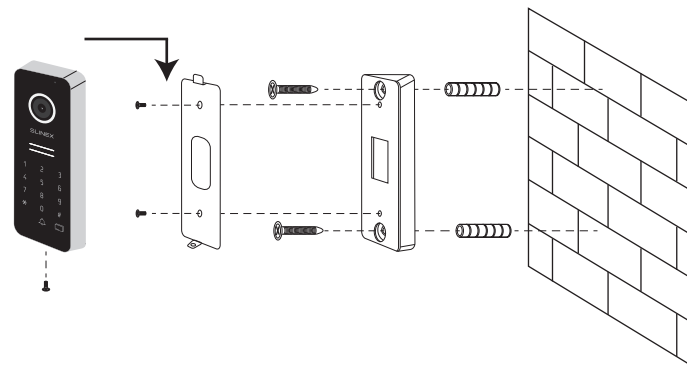


Схема 3. Підключення електромагнітного замку.

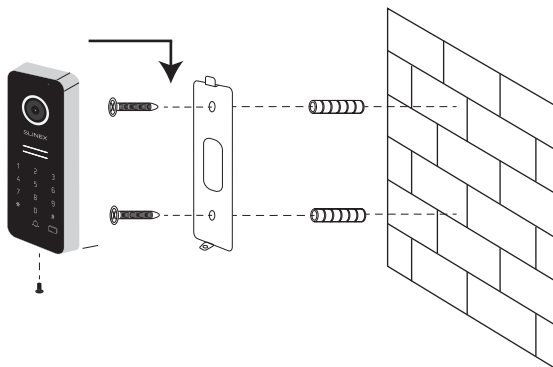


## 5. Монтаж



### Монтаж з використанням кутового кронштейну

- 1) Розмістіть кутовий кронштейн панелі у місці запланованого монтажу, на висоті 150-160 см від підлоги;
- 2) Розмітьте та просвердліть 2 отвори в стіні;
- 3) Вставте в отвори пластикові дюбелі з комплекту поставки;
- 4) Зафіксуйте кутовий кронштейн на стіні за допомогою саморізів;
- 5) За допомогою гвинтів прикрутіть накладний кронштейн кронштейн до кутового;
- 6) Підключіть комунікаційні дроти панелі виклику і зафіксуйте панель на накладному кронштейні за допомогою гвинта зі сторони нижньої грані.



### Монтаж з використанням накладного кронштейну

- 1) Розмістіть накладний кронштейн панелі у місці запланованого монтажу, на висоті 150-160 см від підлоги.
- 2) Розмітьте та просвердліть 2 отвори в стіні.
- 3) Вставте в отвори пластикові дюбелі з комплекту поставки.
- 4) Зафіксуйте накладний кронштейн на стіні за допомогою саморізів.
- 5) Підключіть комунікаційні дроти панелі виклику і зафіксуйте панель на накладному кронштейні за допомогою гвинта зі сторони нижньої грані.

## 6. Програмування панелі

Підключіть живлення панелі за допомогою адаптера живлення 12В, який входить до комплекту поставки. Використовуйте сірий (+) та чорний (-) дроти комунікаційного кабеля панелі виклику.

### 6.1. Повне скидання налаштувань

Натисніть і утримуйте кнопку «скидання налаштувань» біля 3 секунд (кнопка знаходиться під резиновою заглушкою на задній кришці панелі і позначена на схемі на стор. 6), поки панель не програє довгий звуковий сигнал. Потім три рази коротко натисніть кнопку «скидання налаштувань», після цього панель програє потрібний преривчастий звуковий сигнал. Це означає що пам'ять панелі очищена.

### 6.2. Зміна паролю адміністратора

- 1) В режимі очікування введіть на клавіатурі пароль адміністратора (значення за замовченням: 1234) і натисніть кнопку # для входу в режим налаштувань. При вході в режим налаштувань прозвучить довгий подвійний звуковий сигнал;
- 2) Натисніть кнопку 0 і потім # для переходу в режим зміни паролю адміністратора. При цьому прозвучить довгий звуковий сигнал;
- 3) Введіть новий 4-х значний пароль і натисніть кнопку #;
- 4) Для виходу в режим очікування натисніть кнопку \*.

### 6.3. Додавання кодів доступу

- 1) В режимі очікування введіть на клавіатурі пароль адміністратора (значення за замовченням: 1234) і натисніть кнопку # для входу в режим налаштувань. При вході в режим налаштувань прозвучить довгий подвійний звуковий сигнал;
- 2) Натисніть кнопку 1 і потім # для переходу в режим додавання кодів доступу. При цьому прозвучить довгий звуковий сигнал;
- 3) Введіть 3-х значний номер комірки пам'яті від 000 до 199, в яку потрібно здійснити запис кода доступу і натисніть кнопку #. Прозвучить довгий звуковий сигнал;
- 4) Введіть 4-х значний код доступа і знову натисніть кнопку #. У випадку успішного додавання коду в поточну комірку прозвучить довгий звуковий сигнал. У випадку якщо поточна комірка пам'яті вже зайнята, прозвучить подвійний короткий звуковий сигнал;
- 5) Після додавання коду в обрану комірку можна продовжити додавання кодів шляхом послідовного вводу 4-х значних кодів і натискання кнопки #. При цьому коди будуть записуватися в наступні за обраною комірки;
- 6) Для виходу в режим очікування двічі натисніть кнопку \*.

*Приклад: потрібно додати код 3333 в комірку під номером 003 і код 4444 в комірку під номером 004*

*1234# 1# 003# 3333# 4444# \*\**

### 6.4. Видалення кодів доступу

- 1) В режимі очікування введіть на клавіатурі пароль адміністратора (значення за замовченням: 1234) і натисніть кнопку # для входу в режим налаштувань. При вході в режим налаштувань прозвучить довгий подвійний звуковий сигнал;
- 2) Натисніть кнопку 2 і потім # для переходу в режим видалення кодів доступу. При цьому прозвучить довгий звуковий сигнал;
- 3) Введіть 3-х значний номер комірки пам'яті від 000 до 199, з якої потрібно видалити код доступу і натисніть кнопку #. Прозвучить довгий звуковий сигнал. При вводі замість номера комірки числа 99 і натисканні кнопки # будуть видалені коди доступу із всіх комірок;
- 4) Після видалення коду з обраної комірки можна продовжити видалення кодів з інших комірок шляхом послідовного вводу 3-х значних номерів комірок і натисканням кнопки #;
- 5) Для виходу в режим очікування двічі натисніть кнопку \*.

*Приклад: потрібно видалити коди з комірок під номерами 003 і 004*

*1234# 2# 003# 004# \*\**



## 6.5. Додавання карт доступу

- 1) В режимі очікування введіть на клавіатурі пароль адміністратора (значення за замовченням: 1234) і натисніть кнопку # для входу в режим налаштувань. При вході в режим налаштувань прозвучить довгий подвійний звуковий сигнал;
- 2) Натисніть кнопку 3 і потім # для переходу в режим додавання карт доступу. При цьому прозвучить довгий звуковий сигнал;
- 3) Введіть 3-х значний номер комірки пам'яті від 000 до 199, в яку потрібно здійснити запис карти доступу і натисніть кнопку #.  
Прозвучить довгий звуковий сигнал;
- 4) Піднесіть карту доступу до зчитувача. У випадку успішного додавання карти в поточну комірку прозвучить довгий звуковий сигнал. У випадку якщо поточна комірка пам'яті вже зайнята, прозвучить подвійний короткий звуковий сигнал;
- 5) Після додавання карти в обрану комірку можна продовжити додавання карт шляхом їх послідовного піднесення до зчитувача.  
При цьому карти будуть записуватися в наступні за обраною комірки;
- 6) Для виходу в режим очікування двічі натисніть кнопку \*.

*Приклад: потрібно додати карту в комірку під номером 003:*

*1234# 3# 003#*

*Піднесіть до зчитувача карту для запису в комірку 003 і потім натисніть \*\**

Існує також альтернативний метод додавання карт доступу. Для цього в режимі очікування коротко натисніть кнопку «скидання налаштувань» панелі на задній кришці (див. стор. 6). Потім послідовно підносьте карти доступу до зчитувача для додавання їх в пам'ять. По завершенню процедури додавання знову коротко натисніть кнопку «скидання налаштувань» панелі. При використанні даного метода карти автоматично додаються в вільні комірки пам'яті.

## 6.6. Видалення карт доступу

- 1) В режимі очікування введіть на клавіатурі пароль адміністратора (значення за замовченням: 1234) і натисніть кнопку # для входу в режим налаштувань. При вході в режим налаштувань прозвучить довгий подвійний звуковий сигнал;
- 2) Натисніть кнопку 4 і потім # для переходу в режим видалення карт доступу. При цьому прозвучить довгий звуковий сигнал;
- 3) Введіть 3-х значний номер комірки пам'яті від 000 до 199, з якої потрібно видалити карту доступу і натисніть кнопку # або прикладіть до зчитувача карту доступу, яку потрібно видалити. Прозвучить довгий звуковий сигнал. При вводі замість номера комірки числа 99 і натисканні кнопки # будуть видалені карти доступу із всіх комірок;

- 4) Після видалення карти з поточної комірки можна продовжити видалення карт шляхом вводу 3-х значних номерів їх комірок і натискання кнопки # або піднесення зареєстрованих карт до зчитувача панелі;
- 5) Для виходу в режим очікування двічі натисніть кнопку \*.

*Приклад: потрібно видалити карти із всіх комірок*

*1234# 4# 99# \*\**

## 6.7. Налаштування підсвітки клавіатури

- 1) В режимі очікування введіть на клавіатурі пароль адміністратора (значення за замовченням: 1234) і тисніть кнопку # для входу в режим налаштувань. При вході в режим налаштувань прозвучить довгий подвійний звуковий сигнал;
- 2) Натисніть кнопку 7 і потім # для переходу в режим налаштування підсвітки клавіатури. При цьому прозвучить довгий звуковий сигнал;
- 3) Введіть одне з наступних цифрових значень:
  - 00 – підсвітка буде постійно вимкнена;
  - 01 – підсвітка буде постійно увімкнена;
  - 02 – підсвітка буде увімкнена в робочому режимі і вимкнена в режимі очікування;
- 4) Натисніть # для збереження параметра;
- 5) Для виходу в режим очікування натисніть кнопку \*.



## 8. Умови гарантії

Виробник гарантує нормальне функціонування системи/пристрою за умов дотримання споживачем правил експлуатації.

Згідно умов обмеженої гарантії, гарантія на цей пристрій діє протягом 24 місяців з моменту придбання системи/пристрою. Період гарантійного обслуговування може змінюватися в залежності від законодавства або політики розповсюдження обладнання дистриб'ютором.

Гарантійні зобов'язання дають право покупцю на гарантійний ремонт (відновлення працездатності пристрою) протягом вказаного строку, у випадках, коли працездатність порушена у результаті заводського дефекту виробника та покупець не порушив умов зберігання, транспортування, установки та експлуатації.

Гарантійні зобов'язання виробника не діють, а також пристрої не підлягають гарантійному обслуговуванню при:

- порушенні цілісності або комплектності системи/пристрою;
- порушенні правил установки або експлуатації системи/пристрою;
- наявності механічних пошкоджень, слідів потрапляння всередину сторонніх предметів, рідин, комах, пилу, бруду та ін.;
- пошкодженні пломб, стікерів, серійних номерів виробника, наявності їх механічного пошкодження, завдання пошкодження у результаті умисних або випадкових (у випадку необізнаності) дій споживача;

- сторонніх втручаннях при виконанні ремонтних робіт самостійно або представниками інших, не уповноважених на це організацій;
- пошкодженнях через невідповідність кабельних мереж електроживлення вимогам технічних стандартів, а також, у випадках перепадів напруги або аварії в електромережах.

Гарантійні зобов'язання виробника не передбачають його відповідальність за відповідність товару особистим вимогам та побажанням покупця.

За відсутності необхідних для ремонту запасних частин або комплектуючих, виробник залишає за собою право заміни їх аналогічними, без погіршення експлуатаційних характеристик виробу.

Узгоджена з покупцем заміна товару здійснюється у випадку, якщо товар не може бути відремонтований. Ці гарантійні зобов'язання не поширюються на аксесуари, які не входять до комплекту виробу, такі як: акумулятори, зовнішні блоки живлення, з'єднувальні шнури, роз'єми та ін., а також деталі і частини виробу, які вийшли з ладу у результаті звичайного зносу.