

{ Design. Unique. Innovation }

SLINEX



2018  
CATALOGUE







# SLINEX

Компания Slinex начала свою работу в 2005 году. С тех пор Slinex постоянно развивается, создавая всё новые и новые модели видеодомофонов, вызывных панелей и сопутствующего оборудования. Девиз компании – Дизайн, Уникальность, Инновации.

## { Дизайн }

Над дизайном продуктов Slinex работают известные дизайнеры со всего мира – специалисты из Германии, США и многих других стран. Так, дизайн части устройств полностью разработан немецкими специалистами. Немецкий дизайн всегда считался олицетворением эффективности и функциональности, и теперь он нашёл своё отображение в дизайне систем видеодомофонии.

## { Уникальность }

Специалисты компании Slinex всегда в курсе последних тенденций рынка безопасности и стараются максимально широко удовлетворить все возможные потребности клиентов, используя наиболее технологичные решения. Примером является уникальный конвертер XR-30IP, позволяющий получать вызовы с любого 4-х проводного домофона на свой смартфон.

## { Инновации }

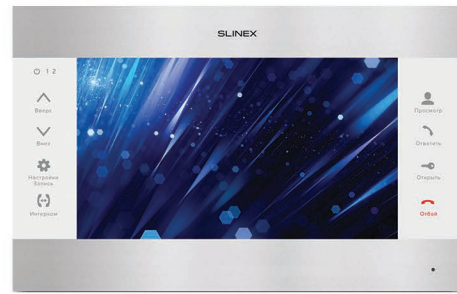
В 2018 году компания Slinex выпустила новую серию вызывных панелей, сочетающую в себе инновации в сфере СКУД, – панели обладают комбинированным считывателем бесконтактных карт EM-Marin и Mifare. В данных панелях есть всё, что нужно современным пользователям – эксклюзивный дизайн, управление контролем доступа и возможность масштабирования количества абонентов до 12.



# Видеодомофоны



SL-10IPT



SL-10M



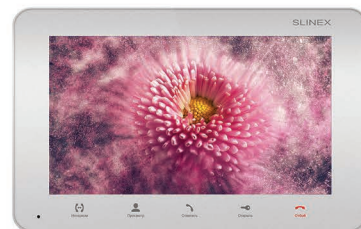
SL-07IP



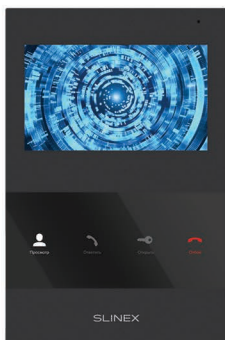
SL-07M



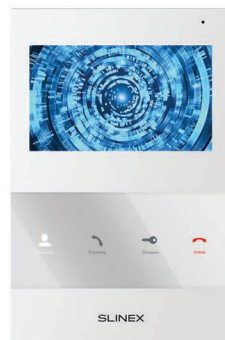
SQ-07MT



SM-07M



SQ-04M



SQ-04



MS-04

# Аналоговое оборудование



**MA-02**



**MA-04**



**MA-08**



**ML-20IP**



**ML-20HR**



**ML-20CR**



**VR-16**



**ML-15HR**



**ML-16HR**



**RD-30**



**AM-20**



**XR-30IP**

# SL-10IPT 10" сенсорный TFT экран 16:9

последние тенденции мирового дизайна



## Домофон SL-10IPT – это сочетание строгого стиля, уникального дизайна и функциональности.

Большой сенсорный цветной дисплей, алюминиевый корпус, наличие встроенного Wi-Fi, возможность передачи видеоизображения и вызова на мобильный телефон, поддержка SD карт объемом до 128 ГБ – далеко не все преимущества, которыми обладает данный видеодомофон.

Где бы вы ни находились, вы всегда сможете просмотреть изображение с вызывных панелей или подключенных камер через свой мобильный телефон, подключенный к сети Интернет.

Более того, с него же вы сможете общаться с посетителем, позвонившим через вызывную панель, и, при необходимости, даже открыть замок. Домофон Slinex SL-10IPT станет идеальным дополнением к вашему интерьеру, обеспечив безопасность вам, вашей семье и вашему бизнесу.

# Модель: SL-10IPT

## Характеристики:

### ТИП УСТРОЙСТВА

Видеодомофон

### ДИСПЛЕЙ

10" сенсорный TFT экран 16:9

Разрешение экрана: 1024×600

### ПАМЯТЬ

SD карта, до 128 ГБ

### РАСШИРЕНИЕ

Кол-во вызывных панелей: 2

Кол-во дополнительных видеокамер: 2

### ПИТАНИЕ

Потребление питания: до 12 Вт

Питание: ~100-240 В или +13,5 В

Тип БП: встроенный

### ИНТЕРКОМ

SL-10M, SL-07M, SQ-07MT, SM-07M, SQ-04M, MS-04,  
в интеркоме до 4-х мониторов. Монитор SL-10IPT  
может быть только основным при соединении в  
интеркоме

### ТИП УСТАНОВКИ

Настенная накладная

### ЦВЕТОВЫЕ РЕШЕНИЯ

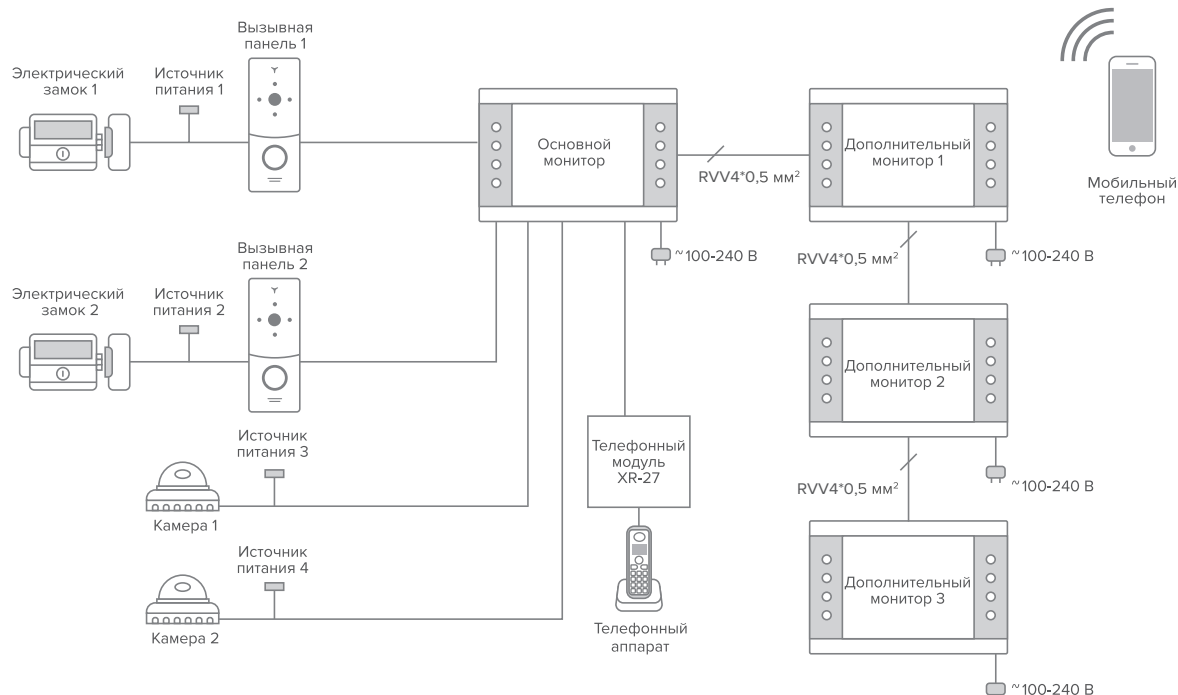
Чёрный + серебро, белый + серебро

### РАЗМЕРЫ

305×190×24 мм

### УНИКАЛЬНЫЕ ФУНКЦИИ

- Получение входящего вызова от вызывных панелей на смартфон или планшет
- Встроенный Wi-Fi
- Подключение к сети Ethernet
- Удаленный просмотр панелей и камер
- 16 полифонических мелодий вызова
- Квадратор
- Программная детекция движения



# SL-10M

10,1" цветной TFT экран 16:9  
последние тенденции мирового дизайна



**Slinex SL-10M – дизайн и инновации, которые служат для вашего комфорта и безопасности.**

Программная детекция видеодомофона Slinex SL-10M обеспечивает обнаружение движущихся объектов в кадре и запись видео на SD карту. Удобное графическое меню обеспечивает простое управление устройством. Наличие индивидуальных настроек: режим «Не беспокоить», отключение подсветки кнопок и звука подтверждения нажатия кнопок, выбор режимов громкости и длительности мелодии вызова.



# Модель: SL-10M

## Характеристики:

### ТИП УСТРОЙСТВА

Видеодомофон

### ДИСПЛЕЙ

10,1" цветной TFT экран 16:9

Разрешение экрана: 1024×600

### ПАМЯТЬ

Внутренняя память на 100 фото

Поддержка SD карт объемом до 32 ГБ

### РАСШИРЕНИЕ

Кол-во вызывных панелей: 2

Кол-во дополнительных видеокамер: 2

### ПИТАНИЕ

Потребление питания: до 12 Вт

Питание: ~100-240 В или +13,5 В

Тип БП: встроенный

### ИНТЕРКОМ

SL-10IPT, SL-10M, SL-07IP, SL-07M, SQ-07MT, SM-07M, SQ-04M, MS-04, в интеркоме до 4-х мониторов. Мониторы SL-10IPT и SL-07IP могут быть только основными при соединении в интеркоме

### ТИП УСТАНОВКИ

Настенная накладная

### ЦВЕТОВЫЕ РЕШЕНИЯ

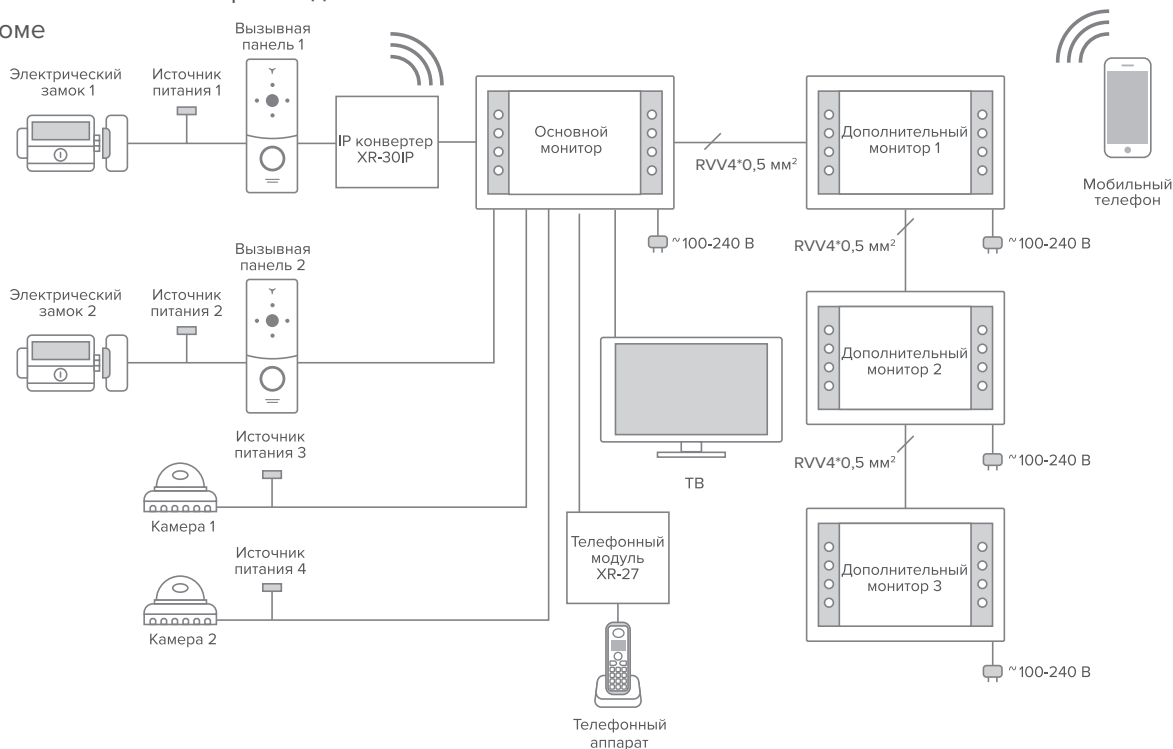
Чёрный + серебро, белый + серебро

### РАЗМЕРЫ

305×190×23 мм

### УНИКАЛЬНЫЕ ФУНКЦИИ

- Программная детекция движения
- Три временных режима громкости
- Регулировка громкости вызова и разговора, яркости, контрастности и насыщенности для каждого канала
- 12 полифонических мелодий вызова
- Режим «Не беспокоить»
- Отображение часов в режиме ожидания
- Отключение подсветки кнопок домофона
- Отключение звука подтверждения нажатия кнопок



## SL-07IP

7" цветной TFT экран 16:9

последние тенденции мирового дизайна



### Видеодомофон Slinex SL-07IP – простое управление с помощью приложения на смартфоне.

Корпус из алюминия и стекла придаёт устройству презентабельный внешний вид и увеличивает срок его эксплуатации.

Устройство оснащено разъёмом для microSD карты и поддерживает карты до 32 Гб. Встроенный Wi-Fi делает возможным просмотр видео с вызывных панелей в онлайн режиме с компьютера, планшета или телефона.

Через приложение на мобильном устройстве можно удалённо просматривать архив видеозаписей.

# Модель: SL-07IP

## Характеристики:

### ТИП УСТРОЙСТВА

Видеодомофон

### ДИСПЛЕЙ

7" цветной TFT экран 16:9

Разрешение экрана: 800×480

### ПАМЯТЬ

MicroSD карта, до 32 Гб

### РАСШИРЕНИЕ

Кол-во вызывных панелей: 2

Кол-во дополнительных видеокамер: 2

### ПИТАНИЕ

Потребление питания: до 12 Вт

Питание: ~100-240 В или +13,5 В

Тип БП: встроенный

### ИНТЕРКОМ

SL-10M, SL-07M, SQ-07MT, SM-07M, SQ-04M, MS-04,

в интеркоме до 4-х мониторов. Монитор SL-07IP

может быть только основным при соединении в интеркоме

### ТИП УСТАНОВКИ

Настенная накладная

### ЦВЕТОВЫЕ РЕШЕНИЯ

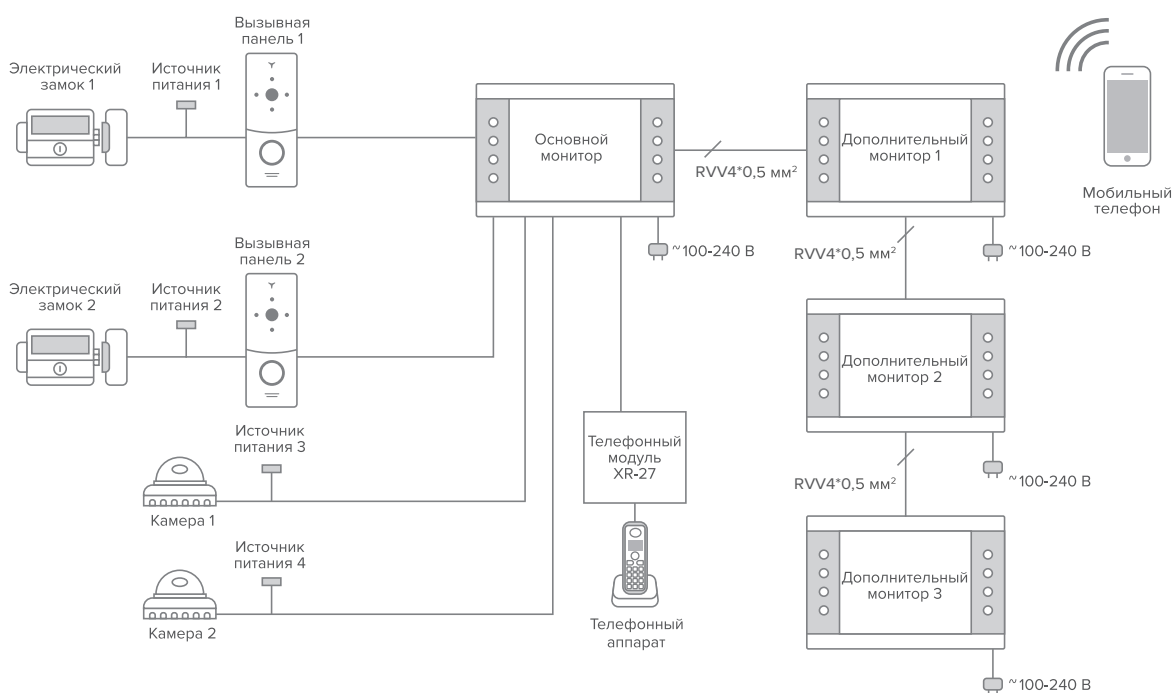
Чёрный + серебро, белый + серебро

### РАЗМЕРЫ

230×165×21 мм

### УНИКАЛЬНЫЕ ФУНКЦИИ

- Получение входящего вызова от вызывных панелей на смартфон или планшет
- Программная детекция движения
- Встроенный Wi-Fi
- Подключение к сети Ethernet
- Удалённый просмотр панелей и сохранённого архива
- 16 полифонических мелодий вызова





## SL-07M

7" цветной TFT экран 16:9  
последние тенденции мирового дизайна



**Красивый и технически современный домофон для стильных офисов или квартир.**

В этом устройстве есть все те основные характеристики, которыми обладают современные домофоны. К SL-07M можно подключить две вызывные панели и две дополнительные камеры.

Благодаря программному датчику движения возможна запись фото и видео всех тех, кто окажется в его поле действия. При этом, все данные будут записаны на microSD карту.

# Модель: SL-07M

## Характеристики:

### ТИП УСТРОЙСТВА

Видеодомофон

### ДИСПЛЕЙ

7" цветной TFT экран 16:9

Разрешение экрана: 800×480

### ПАМЯТЬ

Внутренняя память на 100 фото

Поддержка SD карт объемом до 32 ГБ

### РАСШИРЕНИЕ

Кол-во вызывных панелей: 2

Кол-во дополнительных видеокамер: 2

### ПИТАНИЕ

Потребление питания: до 12 Вт

Питание: ~100-240 В или +13,5 В

Тип БП: встроенный

### ИНТЕРКОМ

SL-10IPT, SL-10M, SL-07IP, SL-07M, SQ-07MT, SM-07M, SQ-04M, MS-04, в интеркоме до 4-х мониторов. Мониторы SL-10IPT и SL-07IP могут быть только основными при соединении в интеркоме

### ТИП УСТАНОВКИ

Настенная накладная

### ЦВЕТОВЫЕ РЕШЕНИЯ

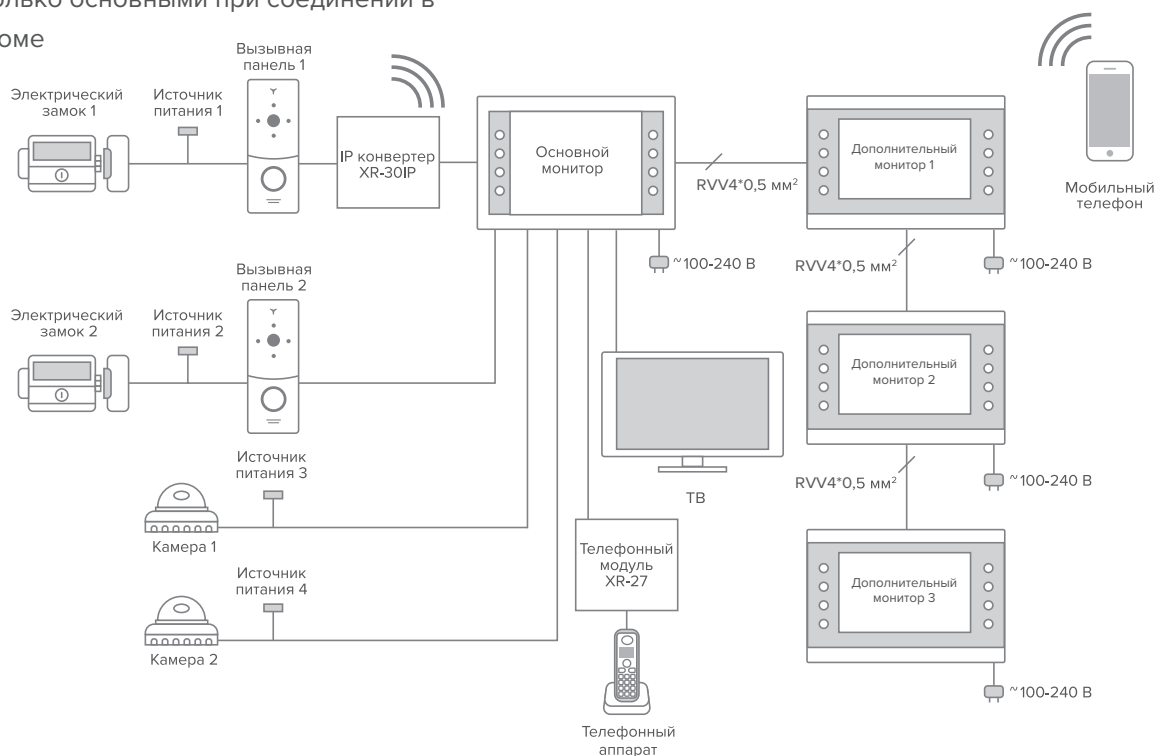
Чёрный + серебро, белый + серебро

### РАЗМЕРЫ

230×165×21 мм

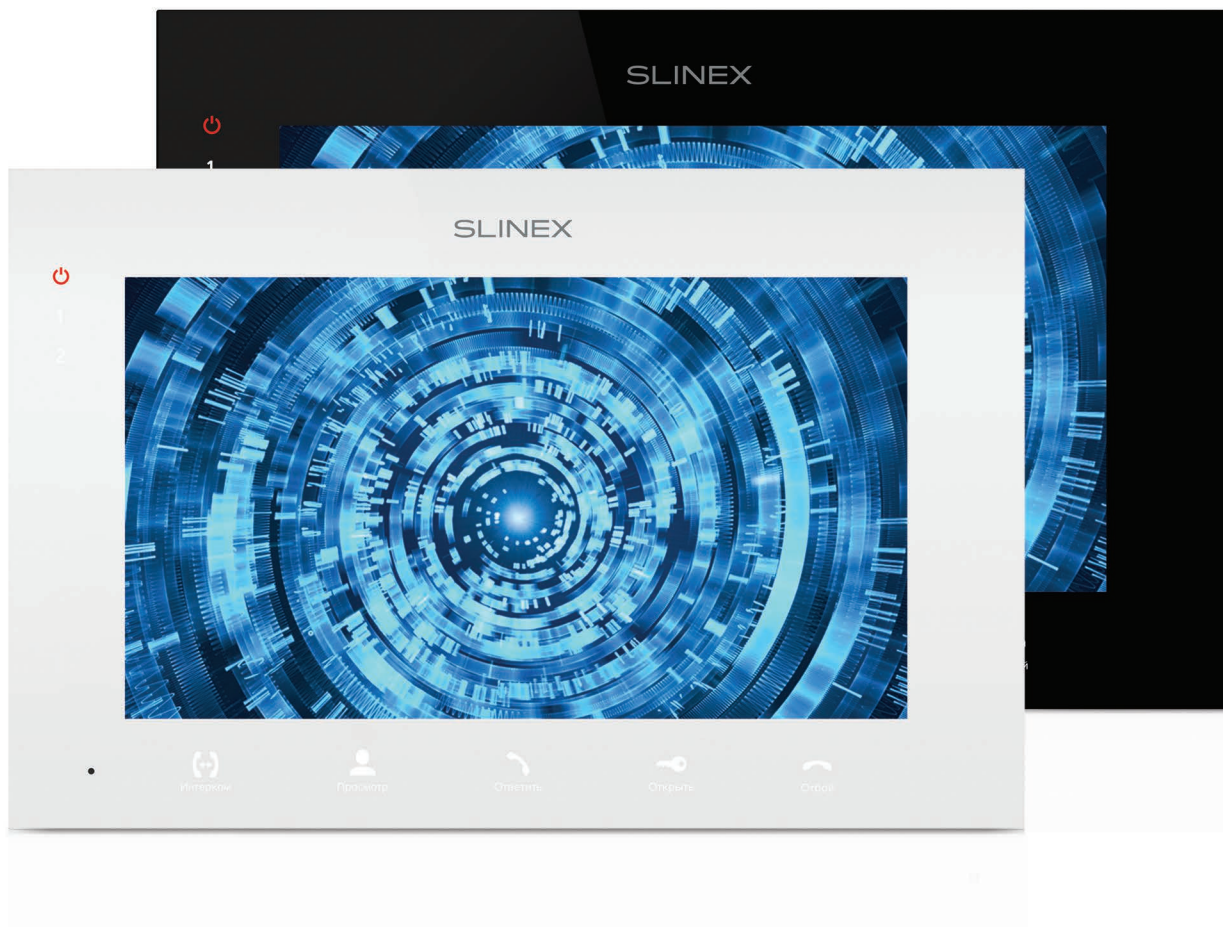
### УНИКАЛЬНЫЕ ФУНКЦИИ

- Программная детекция движения
- Индивидуальная мелодия вызова для каждой панели
- Регулировка времени открытия двери для каждой панели
- Регулировка яркости, контрастности, насыщенности для каждого канала отдельно
- Режим «Не беспокоить»
- Отображение часов в режиме ожидания
- Отключение подсветки кнопок домофона
- Отключение звука подтверждения нажатия кнопок



# SQ-07MT

7" сенсорный TFT экран 16:9  
ультратонкие и функциональные  
мониторы



**SQ-07MT - это изысканный видеодомофон для дома или офиса с сенсорным экраном.**

SQ-07MT обладает не только ультратонким корпусом, но и экраном, чувствительным к прикосновениям. Теперь управлять домофоном стало еще удобнее, быстрее и проще.

Настроив детекцию на любую из камер или вызывных панелей, программный датчик движения будет реагировать на движение и автоматически записывать видео на внешнюю память.



## Характеристики:

### ТИП УСТРОЙСТВА

Видеодомофон

### ДИСПЛЕЙ

7" цветной сенсорный TFT экран 16:9

Разрешение экрана: 800×480

### ПАМЯТЬ

Внутренняя память на 100 фото

Поддержка SD карт объемом до 32 Гб

### РАСШИРЕНИЕ

Кол-во вызывных панелей: 2

Кол-во дополнительных видеокамер: 2

### ПИТАНИЕ

Потребление питания: до 10 Вт

Питание: ~100-240 В или +13,5 В

Тип БП: встроенный

### ИНТЕРКОМ

SL-10IPT, SL-10M, SL-07IP, SL-07M, SQ-07MT, SM-07M, SQ-04M, MS-04, в интеркоме до 4-х мониторов. Мониторы SL-10IPT и SL-07IP могут быть только основными при соединении в интеркоме

### ТИП УСТАНОВКИ

Настенная накладная

### ЦВЕТОВЫЕ РЕШЕНИЯ

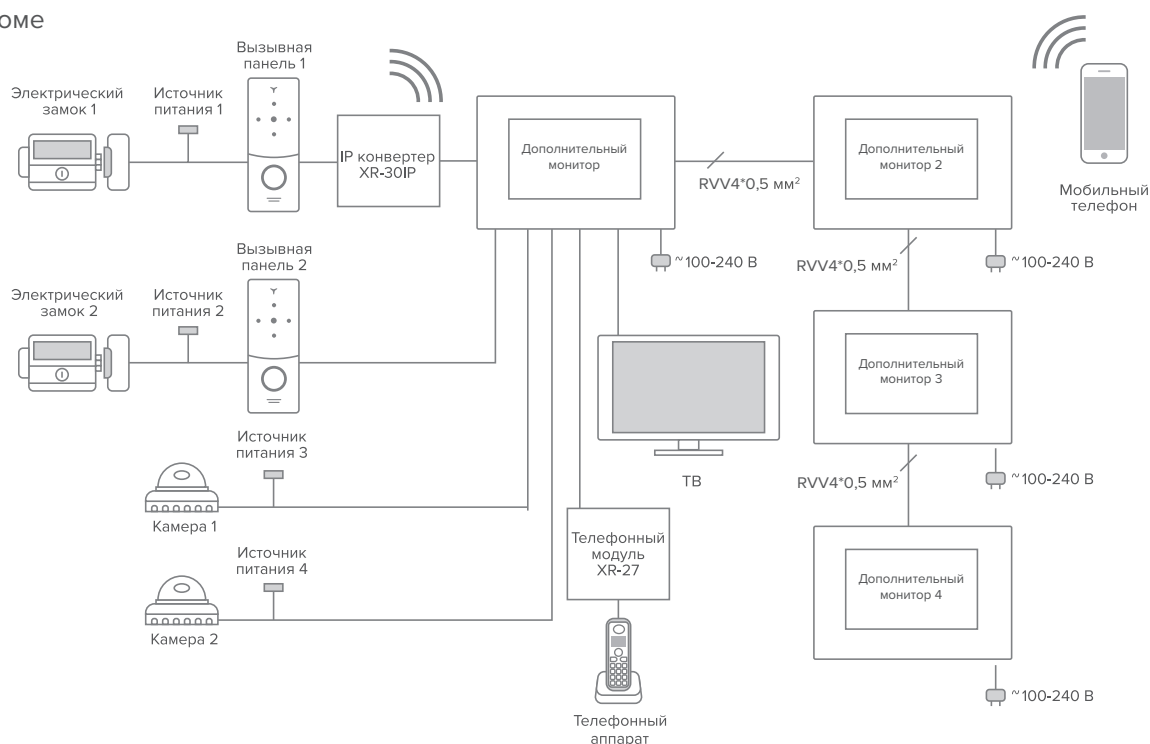
Белый, чёрный

### РАЗМЕРЫ

197×127×18,5 мм

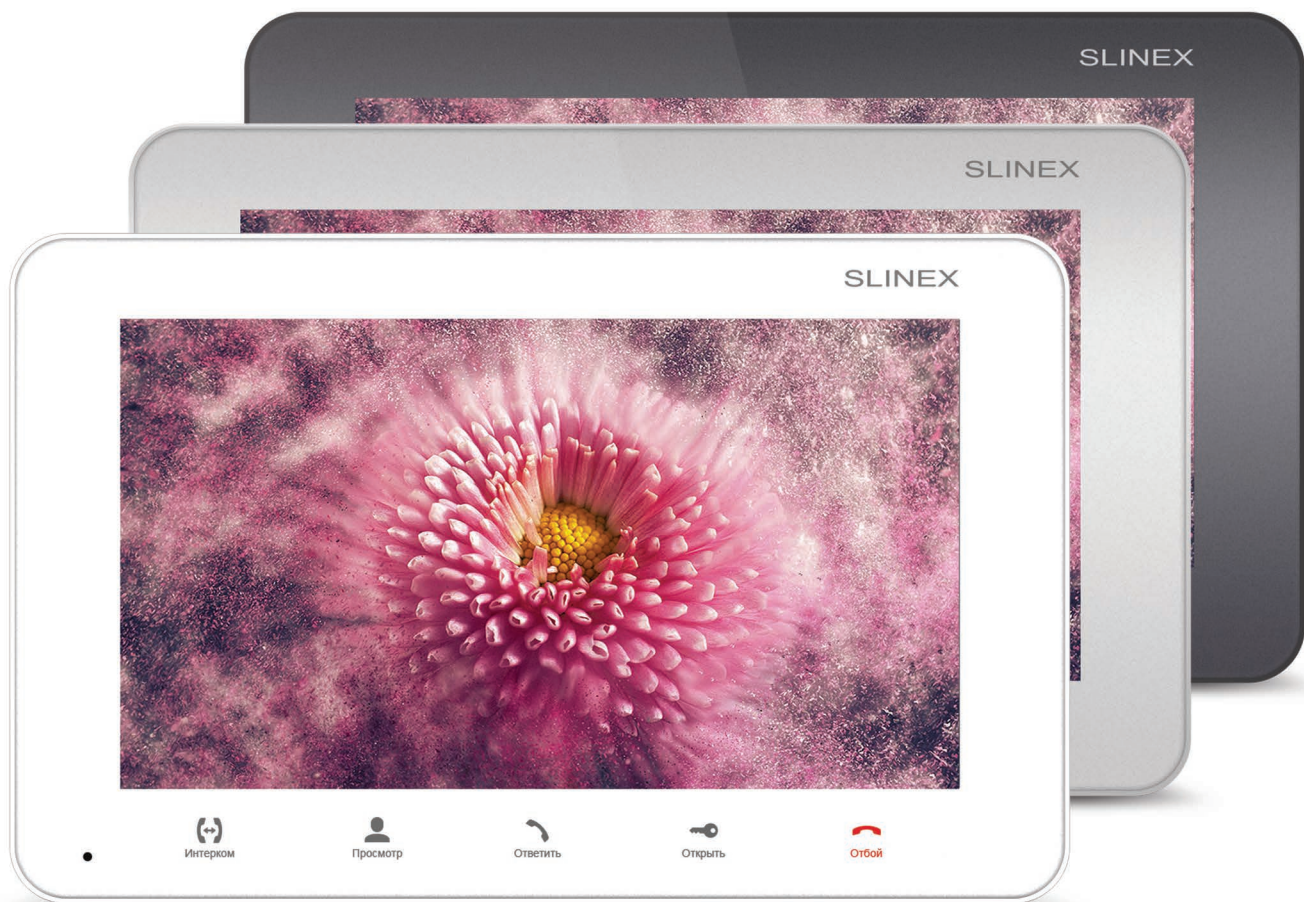
### УНИКАЛЬНЫЕ ФУНКЦИИ

- Сенсорный экран
- Программная детекция движения
- Настройка продолжительности вызова
- Три временных режима уровня громкости
- Режим «Не беспокоить»
- Отображение часов в режиме ожидания
- Отключение подсветки кнопок
- Отключение звука подтверждения нажатия кнопок



# SM-07M

7" цветной TFT экран 16:9  
функциональные и компактные  
устройства



**SM-07M – идеальное решение для тех, кому нужен недорогой, но полнофункциональный видеодомофон с памятью.**

Помимо ультратонкого (всего 18 мм) корпуса, доступного в таких цветах как: серебро, графит и белый, данная модель показывает отличное изображение в разрешении 800×480. В настройках можно выбрать одну из 16 полифонических мелодий. Фото посетителей могут быть записаны как на внутреннюю память (до 100 кадров), так и на внешнюю microSD карту объемом до 32 Гб.

# Модель: SM-07M

## Характеристики:

### ТИП УСТРОЙСТВА

Видеодомофон

### ДИСПЛЕЙ

7" цветной TFT экран 16:9

Разрешение экрана: 800×480

### ПАМЯТЬ

Внутренняя память на 100 фото

Поддержка SD карт объемом до 32 ГБ

### РАСШИРЕНИЕ

Кол-во вызывных панелей: 2

Кол-во дополнительных видеокамер: 2

### ПИТАНИЕ

Потребление питания: до 7 Вт

Питание: ~100-240 В или +13,5 В

Тип БП: встроенный

### ИНТЕРКОМ

SL-10IPT, SL-10M, SL-07IP, SL-07M, SQ-07MT, SM-07M, SQ-04M, MS-04, в интеркоме до 4-х мониторов. Мониторы SL-10IPT и SL-07IP могут быть только основными при соединении в интеркоме

### ТИП УСТАНОВКИ

Настенная накладная

### ЦВЕТОВЫЕ РЕШЕНИЯ

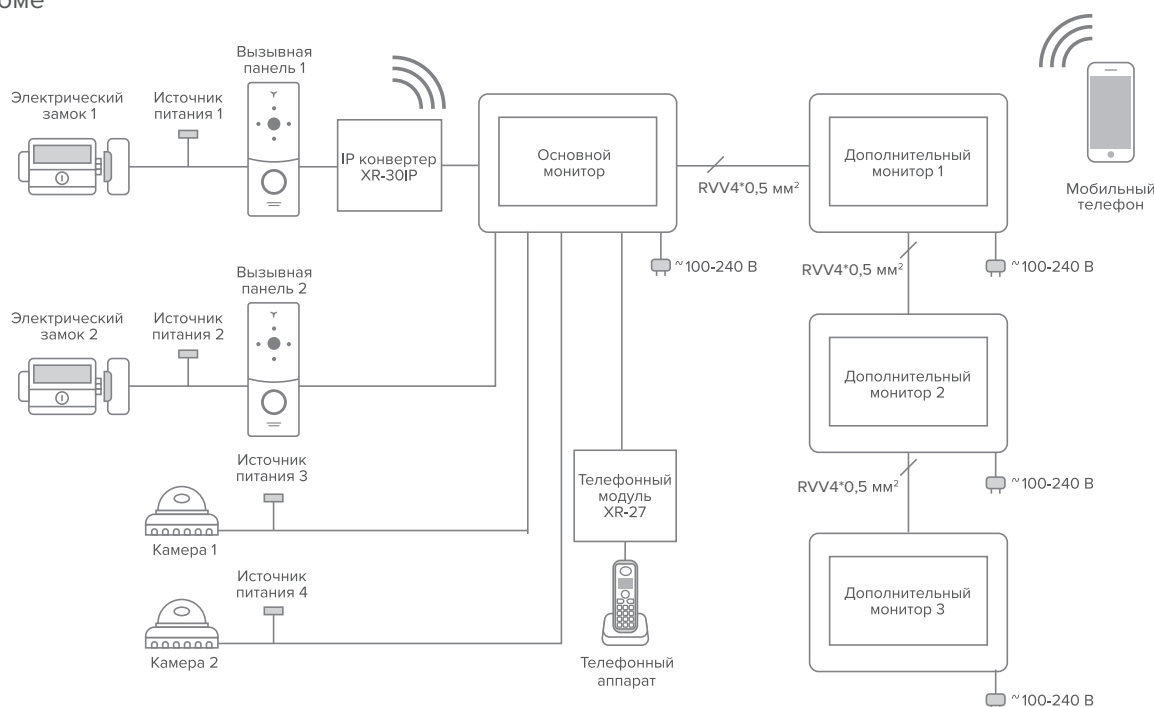
Серебро, графит, белый

### РАЗМЕРЫ

193×123×18 мм

### УНИКАЛЬНЫЕ ФУНКЦИИ

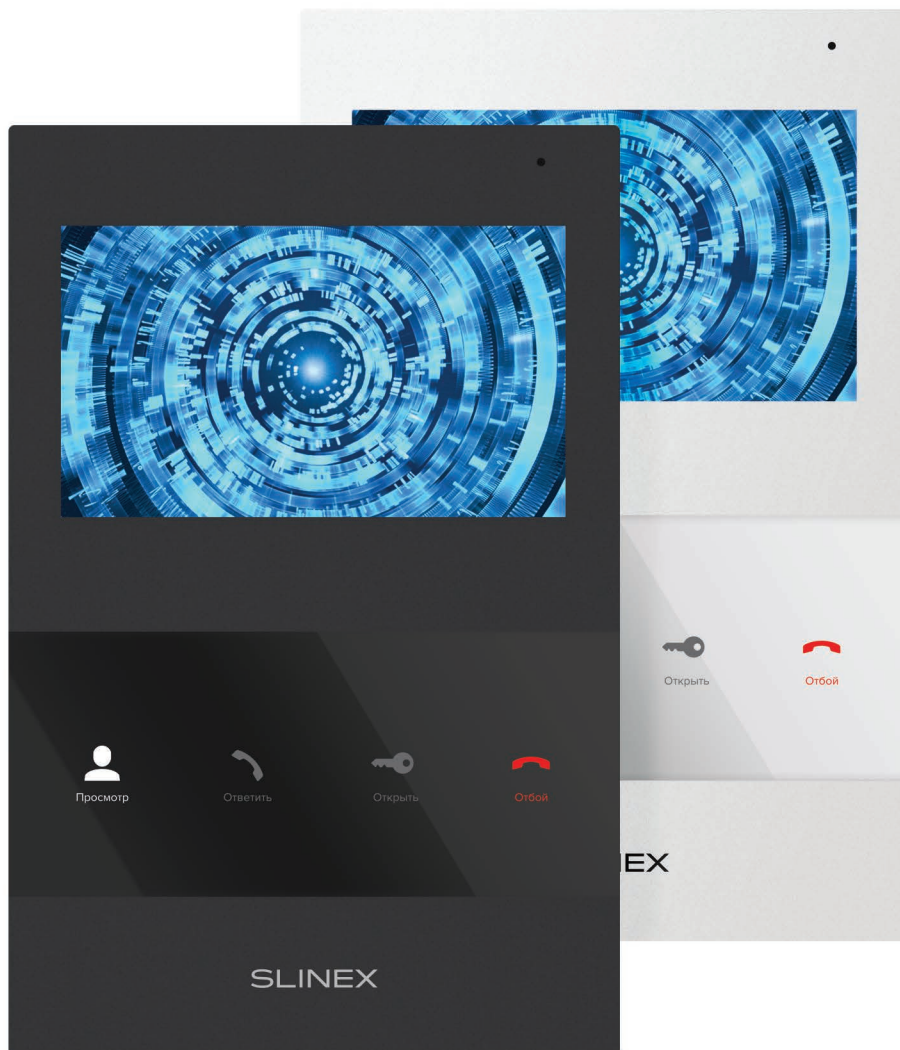
- 16 полифонических мелодий вызова
- Регулировка времени открытия замка
- Регулировка громкости вызова и громкости разговора





# SQ-04M

4.3" цветной TFT экран 16:9  
функциональные и компактные  
устройства



**SQ-04M – это стильный видеодомофон с расширенной функциональностью.**

Безусловным преимуществом данного домофона является встроенная программная детекция движения, которая гарантирует обнаружение любого перемещения в области охвата камеры и его сохранения на microSD карте. SQ-04M имеет 4,3-дюймовый экран с высоким разрешением, что обеспечивает получение ещё более качественного изображения.

Несмотря на свой невероятно компактный корпус, видеодомофон оснащён встроенным блоком питания.

# Модель: SQ-04M

## Характеристики:

### ТИП УСТРОЙСТВА

Видеодомофон

### ДИСПЛЕЙ

4.3" цветной TFT экран 16:9

Разрешение экрана: 480x272

### ПАМЯТЬ

Внутренняя память на 100 фото

Поддержка SD карт объемом до 32 ГБ

### РАСШИРЕНИЕ

Кол-во вызывных панелей: 2

Кол-во дополнительных видеокамер: 2

### ПИТАНИЕ

Потребление питания: до 6 Вт

Питание: ~100-240 В или +13,5 В

Тип БП: встроенный

### ИНТЕРКОМ

SL-10IPT, SL-10M, SL-07IP, SL-07M, SQ-07MT, SM-07M, SQ-04M, MS-04, в интеркоме до 4-х мониторов. Мониторы SL-10IPT и SL-07IP могут быть только основными при соединении в интеркоме

### ТИП УСТАНОВКИ

Настенная накладная

### ЦВЕТОВЫЕ РЕШЕНИЯ

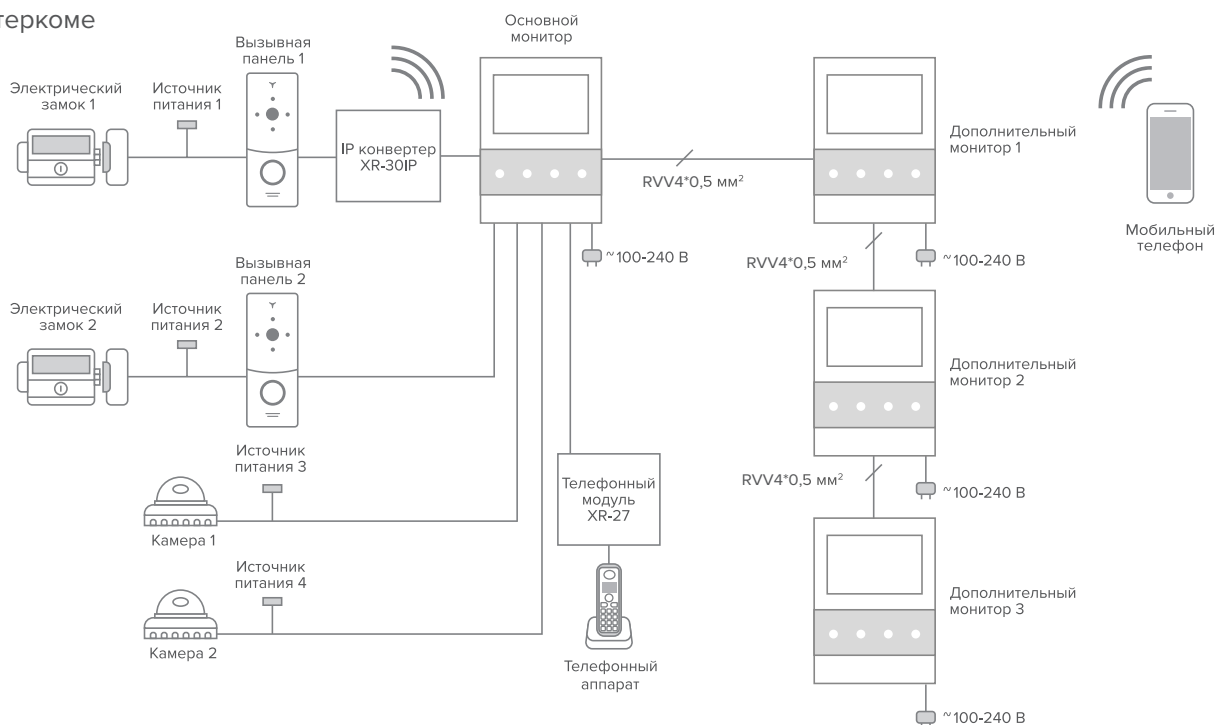
Белый, чёрный

### РАЗМЕРЫ

119×175×21 мм

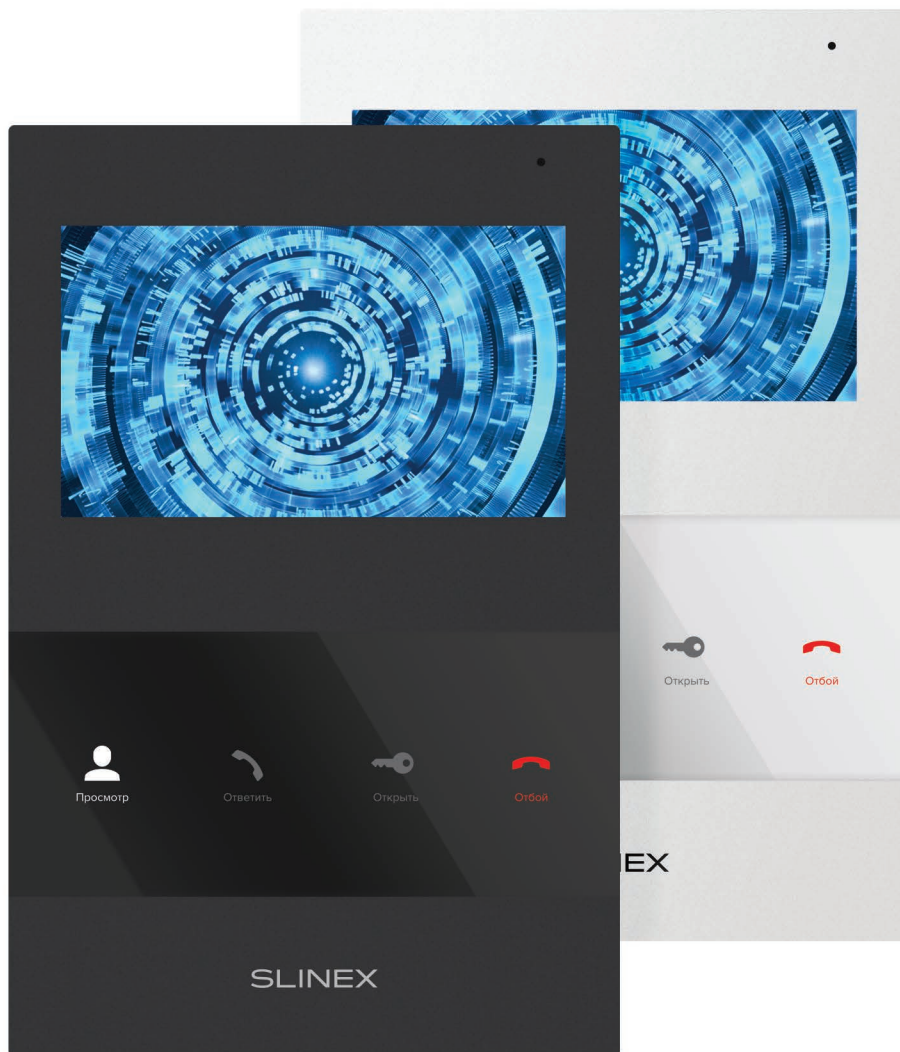
### УНИКАЛЬНЫЕ ФУНКЦИИ

- Программная детекция движения
- Настройка продолжительности вызова
- Отображение часов в режиме ожидания
- Режим «Не беспокоить»
- Три временных режима уровня громкости
- Отключение подсветки кнопок
- Отключение звука подтверждения нажатия кнопок



## SQ-04

4.3" цветной TFT экран 16:9  
функциональные и компактные  
устройства



**Дизайнерский видеодомофон Slinex SQ-04 – идеальное решение для любого интерьера.**

Компактный видеодомофон с 4,3-дюймовым экраном высокого разрешения обеспечивает качественную передачу изображения, а чувствительные сенсорные кнопки – удобное управление. Устройство с возможностью подключения 2 вызывных панелей или 1 вызывной панели и 1 видеокамеры. Модель представлена в чёрном и белом цветах и имеет встроенный блок питания.

Модель: SQ-04

## Характеристики:

### ТИП УСТРОЙСТВА

Видеодомофон

### ДИСПЛЕЙ

4,3" цветной TFT экран 16:9

Разрешение экрана: 480×272

### ПАМЯТЬ

Нет

### РАСШИРЕНИЕ

Кол-во вызывных панелей: 2

### ПИТАНИЕ

Потребление питания: до 6 Вт

Питание: ~100-240 В или +13,5 В

Тип БП: встроенный

### ИНТЕРКОМ

Нет

### ТИП УСТАНОВКИ

Настенная накладная

### ЦВЕТОВЫЕ РЕШЕНИЯ

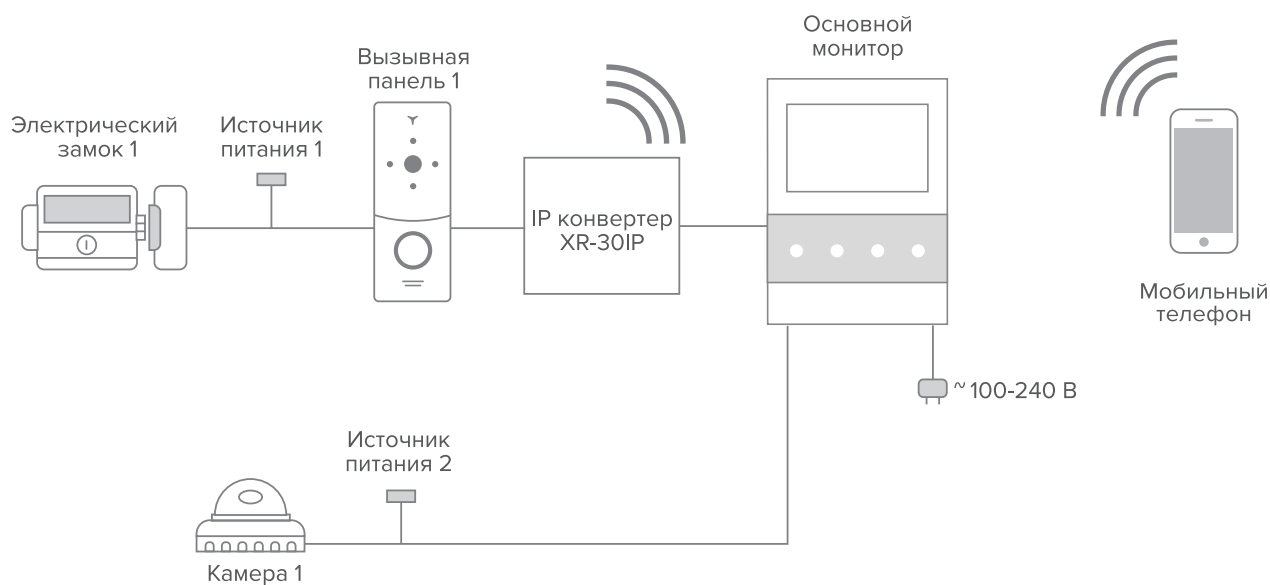
Белый, чёрный

### РАЗМЕРЫ

119×175×21 мм

### УНИКАЛЬНЫЕ ФУНКЦИИ

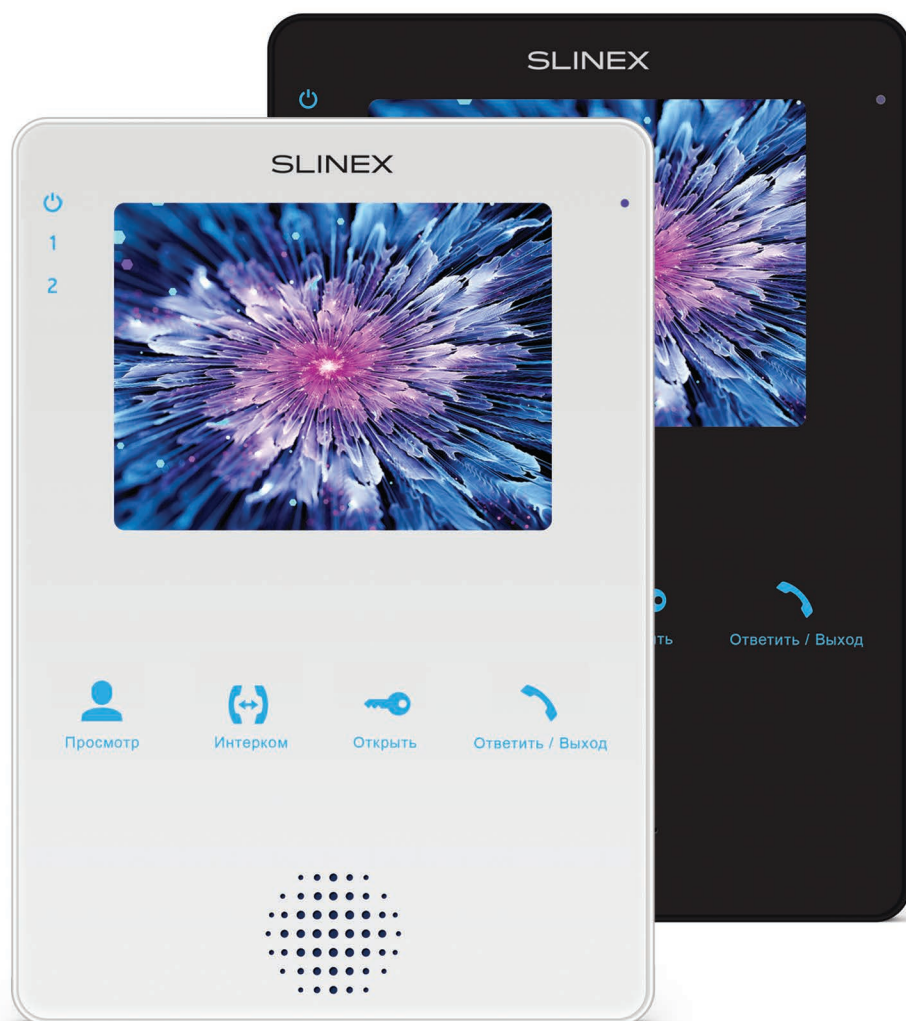
- Сенсорные кнопки
- Компактный размер
- Встроенный блок питания





## MS-04

4" цветной TFT экран 4:3  
мультифункциональные и экономичные  
модели



**MS-04 – домофон с цветным 4" экраном, созданный для того, чтобы целиком и полностью заменить устаревшие чёрно-белые домофоны, широко используемые в прошлом.**

Несмотря на свои небольшие размеры и толщину (всего 22 мм), MS-04 обладает техническими характеристиками, которые не уступают домофонам с большей диагональю экрана: тут есть встроенный блок питания и возможность подключения 2 вызывных панелей и 1 видеокamеры. Модель представлена в двух цветах – белом и чёрном, и сделана в корпусе из высококачественного пластика.

Если вам нужен видеодомофон с отличным соотношением цены и качества, то это непременно MS-04.

Модель: **MS-04**

## Характеристики:

### ТИП УСТРОЙСТВА

Видеодомофон

### ДИСПЛЕЙ

4" цветной TFT экран 4:3

Разрешение экрана: 320×240

### ПАМЯТЬ

Нет

### РАСШИРЕНИЕ

Кол-во вызывных панелей: 2

Кол-во дополнительных видеокамер: 1

### ПИТАНИЕ

Потребление питания: до 7 Вт

Питание: ~100-240 В или +13,5 В

Тип БП: встроенный

### ИНТЕРКОМ

SL-10IPT, SL-10M, SL-07IP, SL-07M, SQ-07MT, SM-07M, SQ-04M, MS-04, в интеркоме до 4-х мониторов. Мониторы SL-10IPT и SL-07IP могут быть только основными при соединении в интеркоме

### ТИП УСТАНОВКИ

Настенная накладная

### ЦВЕТОВЫЕ РЕШЕНИЯ

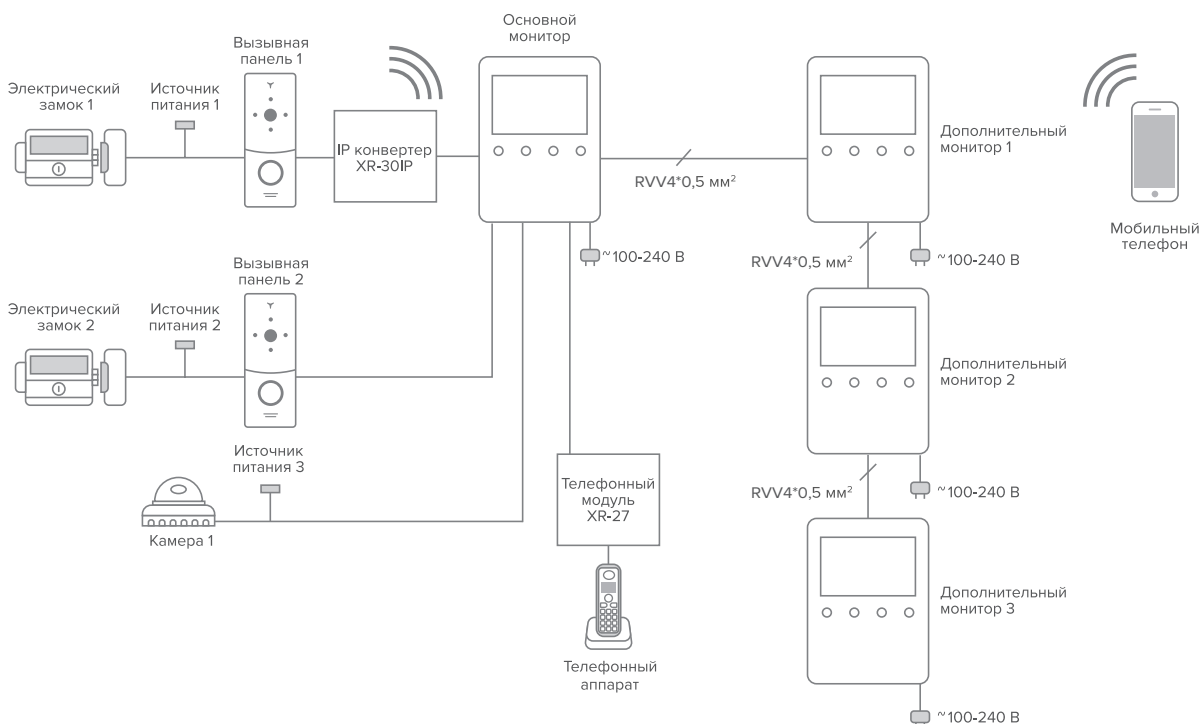
Белый, чёрный

### РАЗМЕРЫ

119×168×22 мм

### УНИКАЛЬНЫЕ ФУНКЦИИ

- Сенсорные кнопки
- Компактный размер
- Встроенный блок питания



# ML-20IP

Вызывная панель  
стиль и функциональность



ML-20IP – это уникальная видеопанель с IP камерой с широким углом обзора и механическим инфракрасным фильтром, которая может транслировать видеоизображение прямо на экран мобильного телефона без подключения внутреннего монитора.

Вызов с одной панели может приходиться на 6 устройств одновременно (iOS и Android).

Также, с помощью мобильного телефона или браузера Internet Explorer, можно подключиться к панели и посмотреть, что возле неё происходит. В ML-20IP можно дополнительно установить microSD карту объёмом до 32 ГБ, что открывает новые возможности. Благодаря встроенному датчику движения, всё, что попадёт в его поле действия, будет автоматически записано на карту памяти.

Данная видеопанель может работать самостоятельно, тогда вызов с панели будет приходиться только на мобильное устройство. При необходимости, ML-20IP можно подключить к домофону, тогда вызов будет приходиться и на монитор домофона, и на приложение на мобильном устройстве.

### Характеристики:

#### ТИП УСТРОЙСТВА

IP панель вызова на одного абонента

#### КАМЕРА

Цветная, IP 1,0 МП

Механический инфракрасный фильтр

Разрешение: 1280×720

Угол обзора: 145° по горизонтали

Светочувствительность: 0,01 Люкс

#### ПАМЯТЬ

MicroSD карта объёмом до 32 ГБ (опционально)

#### КЛАСС ЗАЩИЩЕННОСТИ

IP65

#### ТЕМПЕРАТУРА ЭКСПЛУАТАЦИИ

-40 – +50 °C

#### ТИП ПОДСВЕТКИ

ИК подсветка до 1 м

#### ТИП УСТАНОВКИ

Настенная накладная или врезная

#### ЦВЕТОВЫЕ РЕШЕНИЯ

Золото + чёрный, золото + белый, серебро + чёрный

#### РАЗМЕРЫ

45×130×24 мм

#### УНИКАЛЬНЫЕ ФУНКЦИИ

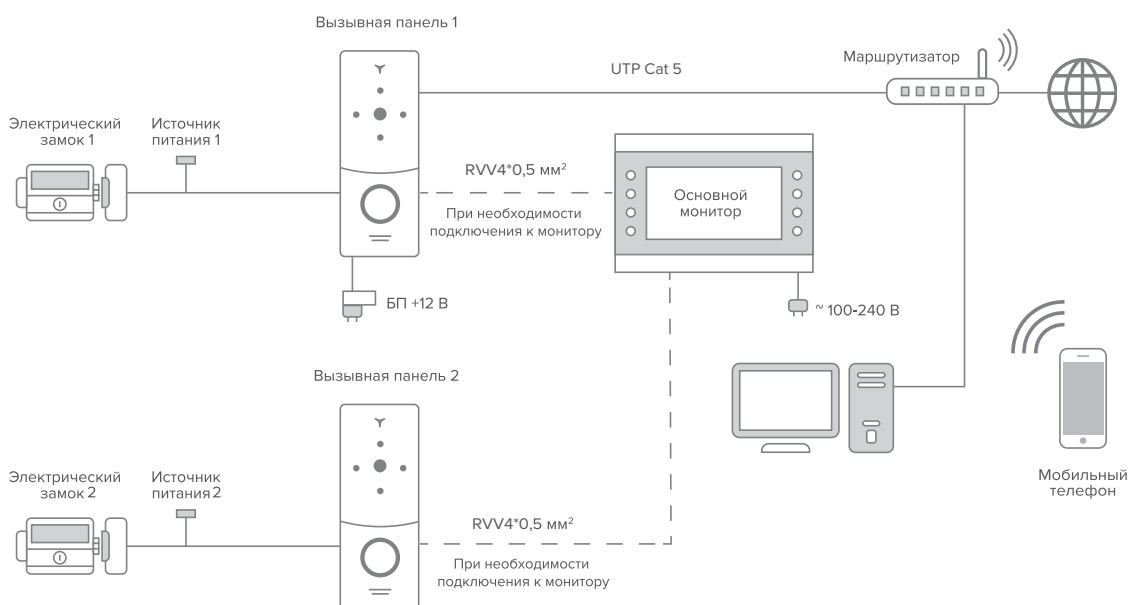
- Подключение к сети Ethernet
- Получение входящего вызова на приложение на мобильном устройстве
- MicroSD карта объёмом до 32 ГБ (опционально)
- Градиентная подсветка кнопки
- Удалённый просмотр со смартфонов
- Встроенный Wi-Fi (внешняя выносная антенна)

#### ОСОБЕННОСТИ

- Механический ИК фильтр
- Сенсорная кнопка вызова

#### ДОПОЛНИТЕЛЬНЫЕ АКСЕССУАРЫ

Поворотный кронштейн, кронштейн для врезного монтажа, козырёк





## ML-20HR



**Индивидуальная вызывная панель с широким углом обзора камеры и поддержкой стандартов передачи видеосигнала AHD/CVBS.**

Подключение панели к регистратору или видеодомофону с функцией регистратора, гарантирует просмотр непрерывной видеозаписи происходящего или сохранения записей по обнаружению движения без условия совершения вызова.

В комплекте поставки устройства есть всё необходимое для установки.

## Характеристики:

**ТИП УСТРОЙСТВА**

Панель вызова на одного абонента

**КАМЕРА**

Цветная матрица CMOS

Разрешение: 1,0 МП (AHD) / 960 ТВЛ (CVBS)

Угол обзора: 120° по горизонтали

Светочувствительность: 0,01 Люкс

**ТЕМПЕРАТУРА ЭКСПЛУАТАЦИИ**

-40 – +65 °С

**ТИП ПОДСВЕТКИ**

ИК подсветка до 1,5 м

**КОРПУС**

Материал: металлический сплав

Антивандальный: да

Класс защищенности: IP65

**ТИП УСТАНОВКИ**

Настенная накладная или врезная

**ЦВЕТОВЫЕ РЕШЕНИЯ**

Золото + чёрный, золото + белый, серебро + чёрный

**РАЗМЕРЫ**

45×130×24 мм

**ДОПОЛНИТЕЛЬНЫЕ АКСЕССУАРЫ**

Поворотный кронштейн, кронштейн для врезного монтажа, козырёк

**УНИКАЛЬНЫЕ ФУНКЦИИ**

- Градиентная подсветка кнопки
- Отдельное питание видеокамеры для подключения к DVR
- Поддержка AHD/CVBS

## ML-20CR



### ML-20CR – индивидуальная вызывная панель со считывателем бесконтактных карт EM-Marlin

Благодаря своему инновационному дизайну, ML-20CR выгодно отличается от других вызывных панелей.

ML-20CR имеет встроенный считыватель бесконтактных карт, а также может хранить до 248 карт EM-Marlin в своей защищённой внутренней памяти. Уникальность данной модели состоит в том, что она поддерживает два формата видеосигнала: АHD и CVBS. При подключении панели к видеорегистратору или видеодомофону с функцией записи по движению, запись будет выполняться непрерывно или же посредством обнаружения движения, в зависимости от выбранных настроек.

## Характеристики:

### ТИП УСТРОЙСТВА

Панель вызова на одного абонента

### КАМЕРА

Цветная матрица CMOS

Разрешение: 1,0 МП (АHD) / 960 ТВЛ (CVBS)

Угол обзора: 120° по горизонтали

Светочувствительность: 0,01 Люкс

### КОНТРОЛЬ ДОСТУПА

Считыватель бесконтактных карт EM-Marlin

Количество карт: 248 шт

### ТИП ПОДСВЕТКИ

ИК подсветка до 1,5 м

### КОРПУС

Материал: металлический сплав

Антивандальный: да

Класс защищенности: IP65

### ТИП УСТАНОВКИ

Настенная накладная или врезная

### ЦВЕТОВЫЕ РЕШЕНИЯ

Золото + чёрный, золото + белый, серебро + чёрный

### РАЗМЕРЫ

45×130×24 мм

### УНИКАЛЬНЫЕ ФУНКЦИИ

- Градиентная подсветка кнопки
- Поддержка АHD/CVBS
- Выход Wiegand-26

### ДОПОЛНИТЕЛЬНЫЕ АКСЕССУАРЫ

Поворотный кронштейн, кронштейн для врезного монтажа, козырёк

## MA-02/04/08

Вызывная панель  
стиль и функциональность

Slinex MA-02 и MA-04 – панели вызова на 2 и 4 абонента со встроенным считывателем бесконтактных карт. Slinex MA-08 – модуль расширения для MA-02/04, предназначенный для подключения к системе 8 абонентов дополнительно.

Корпус Slinex MA-02/MA-04/08 выполнен из высококачественного металлического сплава и обладает классом защищенности IP65. Устройства стабильно работают в широком диапазоне температур при любой погоде. Вызывные панели MA-02 и MA-04 могут осуществлять контроль доступа в помещение при помощи встроенного считывателя карт EM-MarIn, Mifare и NFC, а также они оснащены цветной CMOS матрицей, широкоугольным объективом и механическим ИК-фильтром.

Модель: **МА-02/04/08**

## Характеристики МА-02/04:

### ТИП УСТРОЙСТВА

Панель вызова на 2/4 абонента

### КАМЕРА

Цветная матрица CMOS

Разрешение: 960 ТВЛ

Угол обзора: 138° по горизонтали

### КОНТРОЛЬ ДОСТУПА

Встроенный комбинированный считыватель бесконтактных карт: EM-Marip и Mifare/NFC

Количество карт: 248 шт

### ТЕМПЕРАТУРА ЭКСПЛУАТАЦИИ

-40 – +65 °С

### ПИТАНИЕ

Тип БП: внешний

Питание: +12 В

Ток: 500 мА

### ТИП ПОДСВЕТКИ

ИК подсветка до 1 м

### КОРПУС

Материал: металлический сплав

Антивандальный: да

Класс защищенности: IP65

### ТИП УСТАНОВКИ

Врезная

### РАЗМЕРЫ

186×110×32 мм

### ЦВЕТОВЫЕ РЕШЕНИЯ

Серебро

### УНИКАЛЬНЫЕ ФУНКЦИИ

- Подсветка табличек с именем абонента
- Механический ИК-фильтр

## Характеристики МА-08:

### ТИП УСТРОЙСТВА

Модуль расширения к МА-02/04 для подключения к системе 8 абонентов дополнительно

### ТЕМПЕРАТУРА ЭКСПЛУАТАЦИИ

-40 – +65 °С

### ПИТАНИЕ

От МА-02/МА-04

### КОРПУС

Материал: металлический сплав

Антивандальный: да

Класс защищенности: IP65

### ТИП УСТАНОВКИ

Врезная

### РАЗМЕРЫ

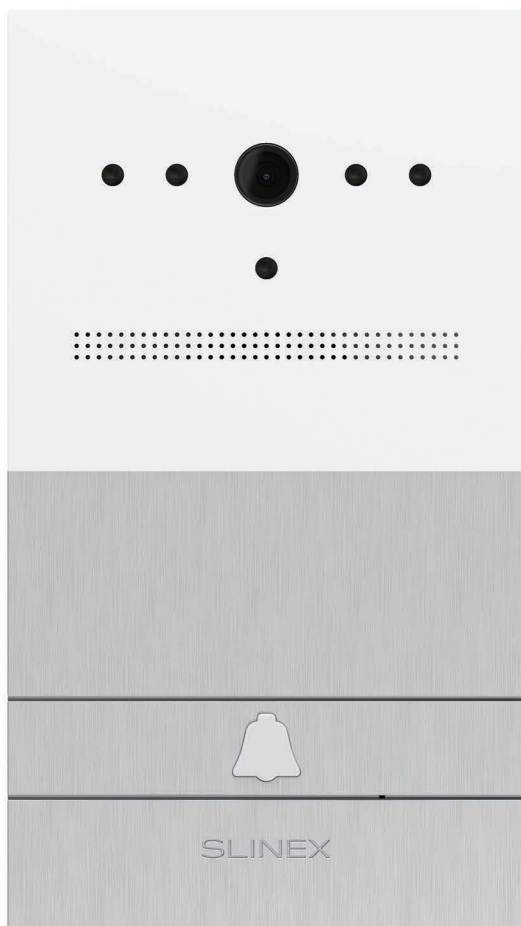
186×110×32 мм

### ЦВЕТОВЫЕ РЕШЕНИЯ

Серебро



## VR-16



**Уникальный дизайн и камера высокого разрешения 800 ТВЛ выделяют эту вызывную панель среди остальных.**

Данная одноквартирная вызывная панель придётся по душе всем тем, кто хотел приобрести не обычную антивандальную панель, а более дизайнерское решение.

## Характеристики:

**ТИП УСТРОЙСТВА**

Панель вызова на одного абонента

**КАМЕРА**

Цветная матрица Sony CCD

Разрешение: 800 ТВЛ

Угол обзора: 80° по горизонтали

Светочувствительность: 0,01 Люкс

**ТЕМПЕРАТУРА ЭКСПЛУАТАЦИИ**

-40 – +65 °С

**ТИП ПОДСВЕТКИ**

ИК подсветка до 1,5 м

**КОРПУС**

Материал: металлический сплав + поликарбонат

Антивандальный: да

Класс защищенности: IP65

**ТИП УСТАНОВКИ**

Врезная

**ЦВЕТОВЫЕ РЕШЕНИЯ**

Серебро + белый

**РАЗМЕРЫ**

110×170×28 мм

**УНИКАЛЬНЫЕ ФУНКЦИИ**

- Подсветка кнопки вызова
- Камера высокого разрешения

## ML-15HR



### ML-15HR – единственная панель с постоянным видеосигналом.

При подключении данной панели к видеорегистратору или видеодомофону с функцией регистратора, есть возможность постоянной записи или записи по детекции движения.

Изображение с панели будет записываться даже в том случае, если вызов не был совершен.

Благодаря камере высокого разрешения 800 ТВЛ, эта вызывная панель замечательно подойдёт к видеодомофонам с диагональю экрана от 7 и более дюймов.

## Характеристики:

### ТИП УСТРОЙСТВА

Панель вызова на одного абонента

### КАМЕРА

Цветная матрица Sony CCD

Разрешение: 800 ТВЛ

Угол обзора: 72° по горизонтали

Светочувствительность: 0,01 Люкс

### ТЕМПЕРАТУРА ЭКСПЛУАТАЦИИ

-40 – +65 °C

### ТИП ПОДСВЕТКИ

ИК подсветка до 1,5 м

### КОРПУС

Материал: металлический сплав силумин

Антивандальный: да

Класс защищенности: IP65

### ТИП УСТАНОВКИ

Настенная накладная или врезная

### ЦВЕТОВЫЕ РЕШЕНИЯ

Медь, серый, чёрный

### РАЗМЕРЫ

134×50×30 мм

### УНИКАЛЬНЫЕ ФУНКЦИИ

- Подсветка кнопки
- Отдельное питание видеокамеры для подключения к DVR

### ДОПОЛНИТЕЛЬНЫЕ АКСЕССУАРЫ

Поворотный кронштейн, козырёк

## ML-16HR



Данная вызывная панель сделана в защищённом антивандальном корпусе, которому не страшен снег, дождь или даже град.

Установить ML-16HR можно как внутри помещения, так и на улице. Класс защищённости её корпуса – IP65, что говорит о том, что панель не боится каких-либо природных осадков. ML-16HR – это отличное бюджетное решение для видеодомофонов с диагональю экрана от 4 и более дюймов.

## Характеристики:

## ТИП УСТРОЙСТВА

Панель вызова на одного абонента

## КАМЕРА

Цветная матрица Sony CCD

Разрешение: 800 ТВЛ

Светочувствительность: 0,01 Люкс

## ТЕМПЕРАТУРА ЭКСПЛУАТАЦИИ

-40 – +65 °С

## ТИП ПОДСВЕТКИ

ИК подсветка до 1,5 м

## КОРПУС

Материал: металлический сплав

Антивандальный: да

Класс защищённости: IP65

## ТИП УСТАНОВКИ

Настенная накладная

## ЦВЕТОВЫЕ РЕШЕНИЯ

Серый

## РАЗМЕРЫ

41×122×23 мм

## ДОПОЛНИТЕЛЬНЫЕ АКСЕССУАРЫ

Поворотный кронштейн, козырёк

## RD-30



**Беспроводной видеодомофон RD-30 – это идеальное решение для тех, кто задумался об установке домофона уже после окончания ремонта в квартире или загородном доме.**

В комплекте RD-30 находится панель вызова и переносная трубка. Установка данного беспроводного видеодомофона не требует специальных знаний, поэтому установить его вы сможете самостоятельно. Питание для вызывной панели можно использовать как от внешнего источника питания +12 В, так и от батареек. В RD-30 гармонично сочетаются функциональность, современный дизайн и доступная цена.

### Характеристики:

Вызывная панель

#### ЧАСТОТНЫЙ ДИАПАЗОН

2,4000 – 2,4835 ГГц

#### ДАЛЬНОСТЬ ДЕЙСТВИЯ

До 100 м на открытой местности

#### ТЕМПЕРАТУРА ЭКСПЛУАТАЦИИ

Панель: -30 – +55 °С

Трубка: -10 – +45 °С

#### ПИТАНИЕ ВЫЗЫВНОЙ ПАНЕЛИ

2 батареи LR14 типа «С», или +12 В от внешнего источника

#### ЦВЕТОВЫЕ РЕШЕНИЯ

Серебро

#### РАЗМЕРЫ

68×185×50 мм

#### ДОПОЛНИТЕЛЬНО

- Подсветка кнопки вызова
- Управление замком

### Трубка

#### ЭКРАН

2,4" цветной TFT экран 4:3

#### РАЗРЕШЕНИЕ ВИДЕО

320×240

#### ФУНКЦИЯ ПАМЯТИ

Встроенная, на 100 кадров

#### ПИТАНИЕ ТРУБКИ

Три аккумулятора типа «AAA»

#### ЦВЕТОВЫЕ РЕШЕНИЯ

Белый

#### РАЗМЕРЫ

50×165×27 мм



## AM-20



**Антивандалное дуплексное устройство AM-20 предназначено для громкой связи клиента с кассиром.**

Данная модель идеально подойдет для банков, заправок, вокзалов и государственных учреждений, где необходимо вести переговоры через стеклянные звукопроницаемые перегородки. В устройстве используются схемные решения на базе аудиопроцессоров Motorola, что говорит о высоком качестве звука и долговечности устройства.

## Характеристики:

**ТИП УСТРОЙСТВА**

Переговорное устройство типа «клиент-кассир»

**СВЯЗЬ**

Полоса пропускания: 100 – 15000 Гц

Линия связи: 3-х проводная

**ПИТАНИЕ**

Рабочее напряжение базового блока: +12 В

Ток потребления базового блока: 0,2 А

**КОРПУС**

Материал: металлический сплав, пластик

Класс пылевлагозащитности: IP65

**РАБОЧИЕ ТЕМПЕРАТУРЫ**

Базового блока: -10 – +60 °С

Внешней разговорной панели: -40 – +70 °С

**ВЫХОДНАЯ МОЩНОСТЬ**

Базового блока: 1 Вт (100 Гц – 15 кГц)

Внешней разговорной панели: 1 Вт (100 Гц – 15 кГц)

**ЧУВСТВИТЕЛЬНОСТЬ МИКРОФОНА**

Базового блока: -51 дБ

Внешней разговорной панели: -51 дБ

**РАЗМЕРЫ**

Базового блока: 118×127×38 мм

Внешней разговорной панели: Ø 60×15 мм



### XR-30IP – IP конвертер

Конвертер делает возможной передачу звонков любого 4-х проводного видеодомофона на приложение, установленное на мобильное устройство. С помощью приложения можно принять вызов и поговорить с посетителем независимо от месторасположения. Главное – наличие интернета.

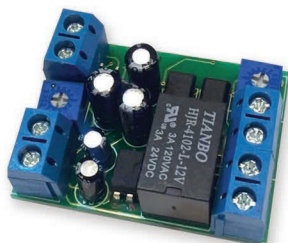
Встроенная функция программной детекции движения позволит Вам быть в курсе всего происходящего перед вашей дверью и сохранить все движения на microSD карту памяти.



### XR-27 – телефонный модуль

Универсальный телефонный модуль подключения любых 4-х проводных аналоговых панелей к стационарному телефону, который позволяет беседовать с посетителем и осуществлять управление замком.

При параллельном подключении домофона, вызов будет приходить и на домофон, и на телефон.



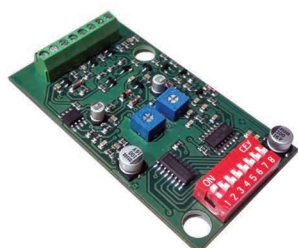
### VZ-11 – адаптер

Адаптер позволяет подключить стандартные 4-х проводные видеомониторы к координатным многоквартирным домофонным системам (Vizit, Cyfral, Metakom, ELTIS, Факториал).



### VZ-20 – адаптер

Разветвитель вызывных видеопанелей. Он дает возможность подключения к одному входу вызывной видеопанели в любом видеодомофоне – ДВУХ вызывных видеопанелей. При этом вызов с этих двух панелей сможет приходить на этот домофон.



### VZ-30 – адаптер

Адаптер предназначен для подключения цифровых многоквартирных домофонов (LASKOMEX, RAIKMANN, MARSHAL, xVoice) к 4-х проводным домофонам Slinex. VZ-30 позволяет просматривать изображение с многоквартирных вызывных панелей, вести разговор с посетителями и открывать подъездную дверь.



### Slinex EL-01

Электромеханический замок выполнен из нержавеющей стали.

Открывание замка: импульсом электрического тока в 1,5-3 А, с помощью встроенной механической кнопки.

Питание: + 9-12 В

Температура эксплуатации: -40 – +55 °С

Размер: 148×107×55 мм



### Slinex EL-02

Электромеханический замок выполнен из нержавеющей стали.

Открывание замка: импульсом электрического тока в 1,5-3 А, ключом, с помощью встроенной механической кнопки.

Питание: + 9-12 В

Температура эксплуатации: -40 – +55 °С

Размер: 148×107×55 мм



### Slinex CD-EM01

Данный считыватель бесконтактных карт и брелоков предназначен для контроля пропуски посетителей.

Считыватель распознает карты с чипом EM-Marip.

Достаточно поднести карту на расстояние 6-8 см от устройства для ее считывания.



### Slinex CD-TM01

Накладной считыватель предназначен для работы с ключами Touch Memory. Корпус считывателя выполнен из металла. Имеет подсветку по контуру центрального контакта (красный цвет). Подсветка работает от +3 В, +5 В, +12 В.



### Slinex DR-01

Кнопка поддерживает работу с нормально-открытыми и нормально-закрытыми контактами. Способ нажатия для управления замком – контактный. Устройство выполнено из качественного пластика, корпус белого цвета, а кнопка – зеленая.



### Slinex DR-02

Кнопка выхода DR-02 выполнена из металлического сплава серебристого цвета, класс защищенности корпуса IP44.

Кнопка прекрасно подойдет для размещения в офисе. DR-02 предусматривает накладной монтаж. Данная кнопка выхода работает с нормально-открытым типом контактов.



### Slinex DR-03

Сенсорная кнопка выхода Slinex DR-03 будет радовать вас не только своим внешним видом, но и безупречной работой. Благодаря своему дизайну, модель DR-03 идеально подойдет для установки в офисах тех компаний, которым важна каждая деталь для поддержания своего имиджа. Данная кнопка выхода работает как с нормально-открытыми контактами, так и с нормально-закрытыми.



### Slinex EM-MARIN StandProx

Карта EM-MARIN (толстая) с нумерацией. 64-битный код. Размеры: 86×54×1,8 мм



### Slinex EM-MARIN SlimProx

Карта EM-MARIN (тонкая) без нумерации. 64-битный код. Размеры: 86×54×0,86 мм



### Slinex DS 1990A - F5

Электронный ключ DS 1990A – F5 предназначен для использования в системах ограничения доступа. Представляет собой микросхему памяти, размещенную в прочном герметичном корпусе, содержит уникальный 48 битный серийный номер.



### Slinex RW 1990

Электронный ключ (перезаписываемый). Содержит уникальный 64 битный идентификационный код



### Slinex EM-MARIN Proximity

Пластиковый брелок EM Marine для СКУД с нумерацией, пластик ABS.



### Slinex RFID T5577

Брелок EM-Marine (перезаписываемый).  
Перезапись ключа.  
Рабочая частота: 125 кГц.  
Расстояние считывания: 3-8 см.



### Slinex RF2.1-V

Брелок EM-Marine.  
Предназначен для работы в системе Vizit.





{ Design. Unique. Innovation }

SLINEX



Компания Slinex создала сеть с прямыми поставками в более чем 30 стран по всему миру. Мы работаем над обеспечением лучших условий для существующих дистрибьюторов и постоянно ищем надежных партнеров в новых странах.

[www.slinex.ru](http://www.slinex.ru)